

特点

- 芯片与底板电气绝缘，2500V交流电压
- 采用进口玻璃钝化芯片焊接，优良的温度特性进口和功率循环能力
- 体积小，重量轻

典型应用

- 变频器
- 交直流电机控制
- 各种整流电源

符号	参数	测试条件	结温 T_J (°C)	参数值	单位型最
----	----	------	------------------	-----	------

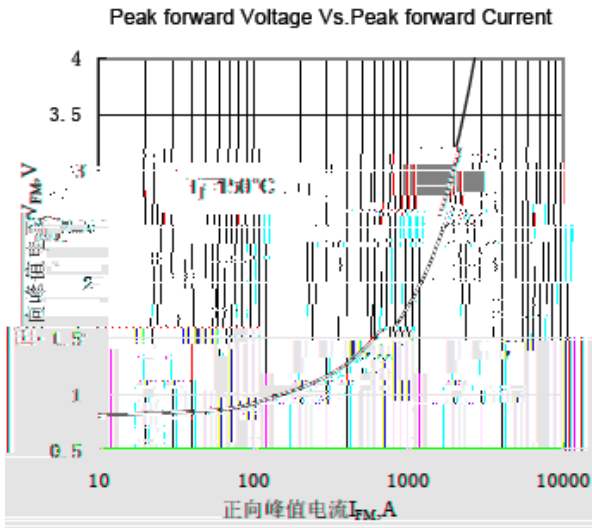


Fig.1

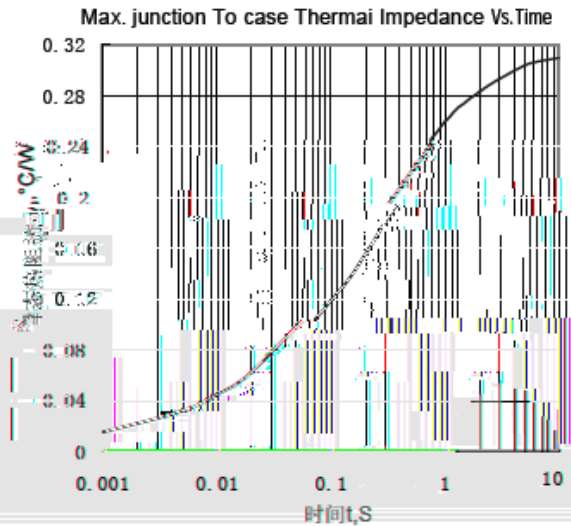


Fig.2

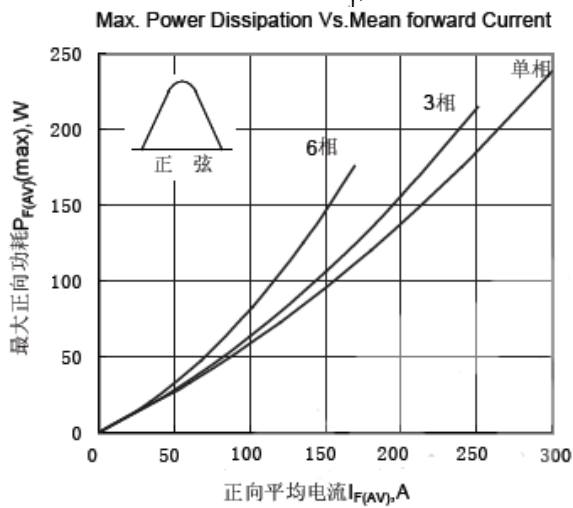


Fig.3

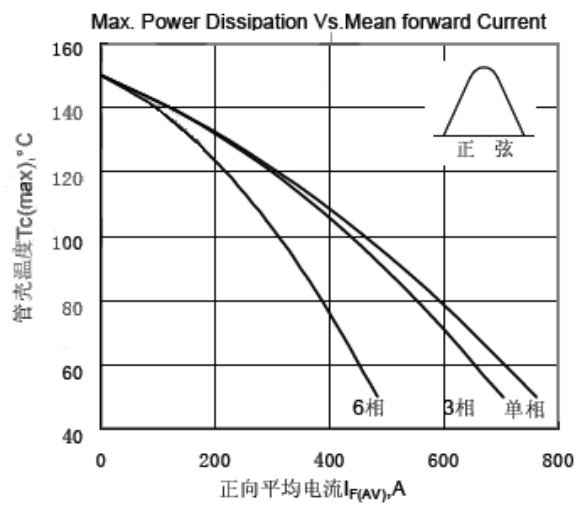


Fig.4

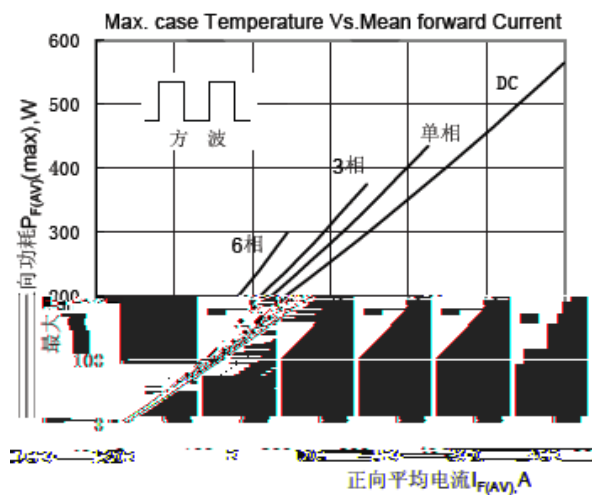


Fig.5

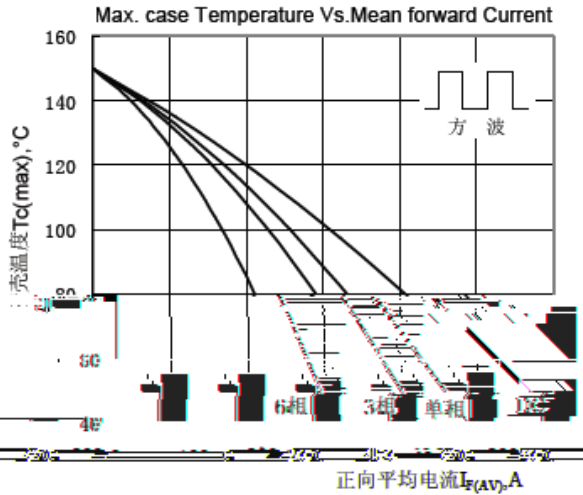


Fig.6

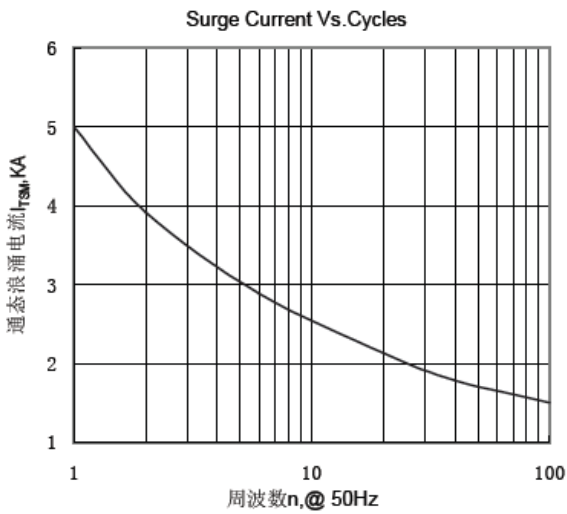


Fig.7 通 浪涌 周波数的

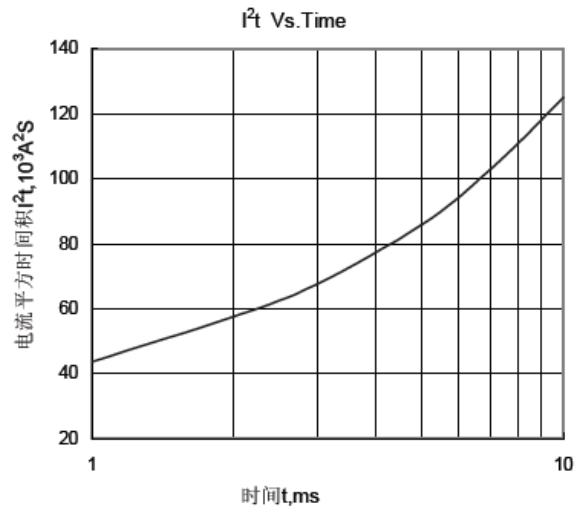


Fig.8 I²t

外形图:

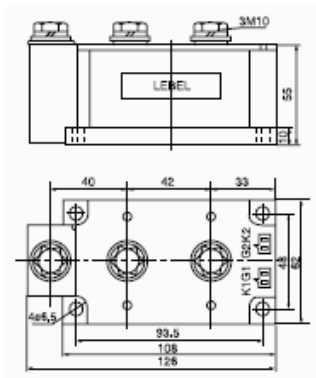


图 1

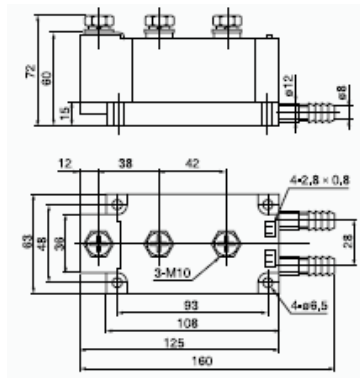


图 2

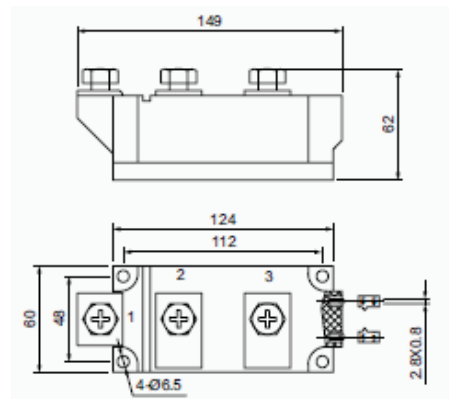


图 3

线路图:

