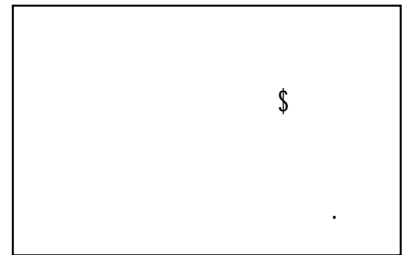


特点

2500V

特性和



功率循环能力
体积小 重量轻

典型应用

变频器
直流电机控制
各种整流源

				最小	典型	最大	
!							
" #%"	壳)						&'
" %%"	壳						&'
()	绝缘	*+ + (,+ (-) - ./					
	安装扭矩						O\$
	安装扭矩						O\$
1	储存度			\$			
'	质量						2
3 4, 5	外形						

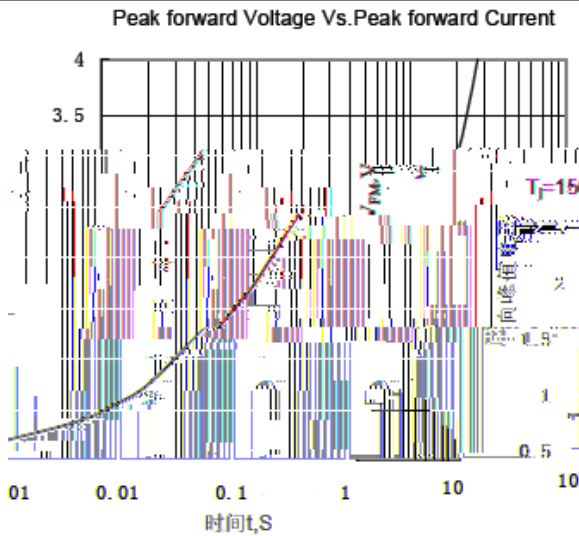


Fig.1

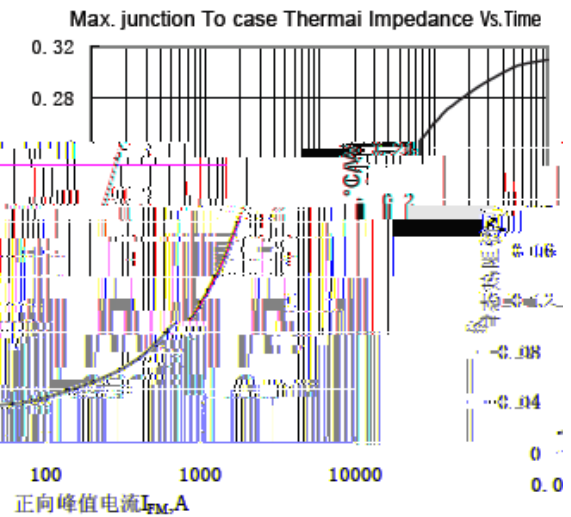


Fig.2

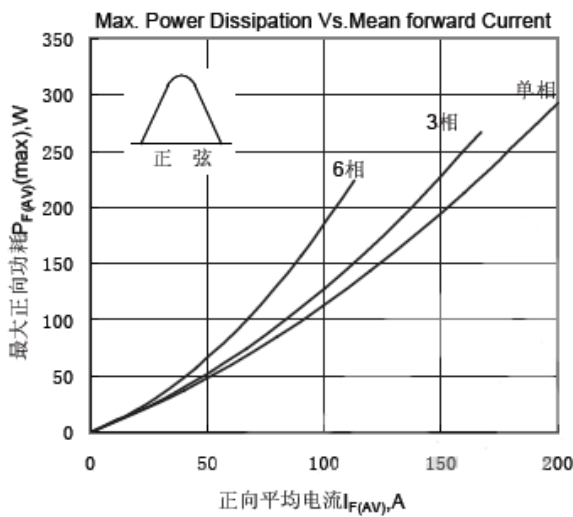


Fig.3

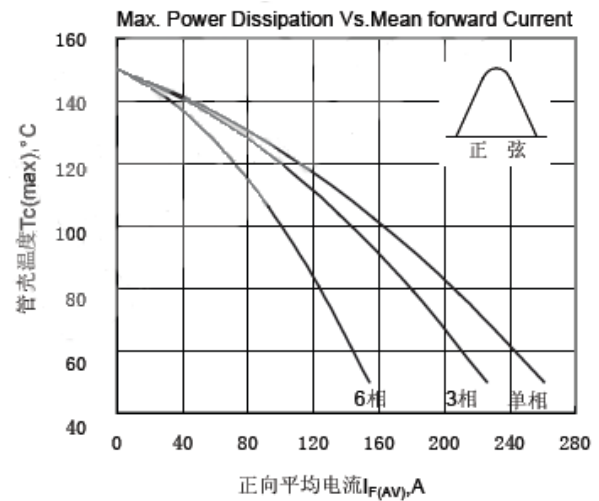


Fig.4

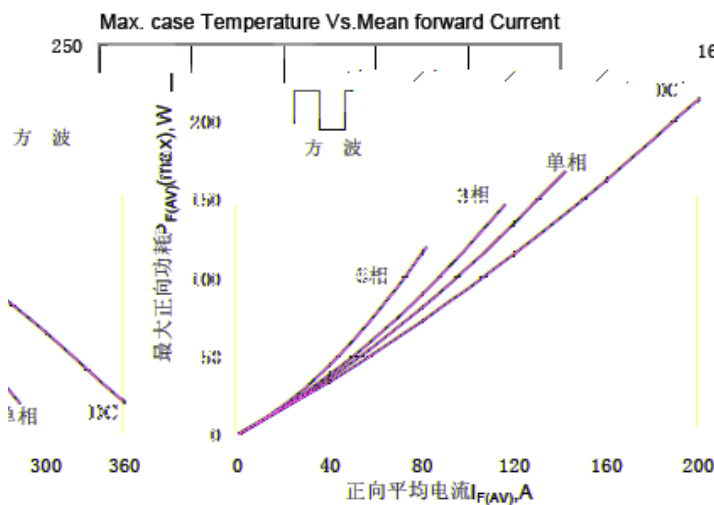


Fig.5

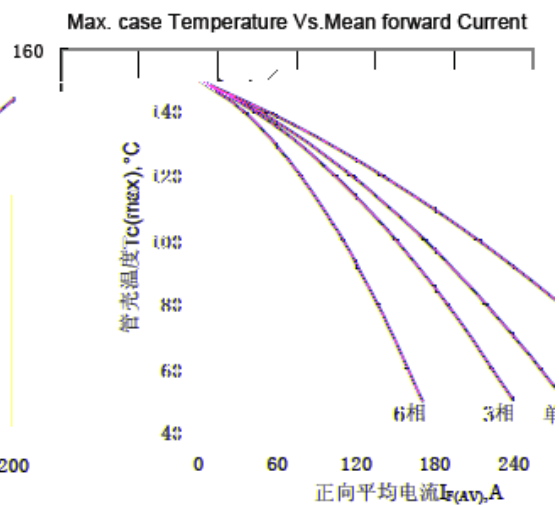


Fig.6

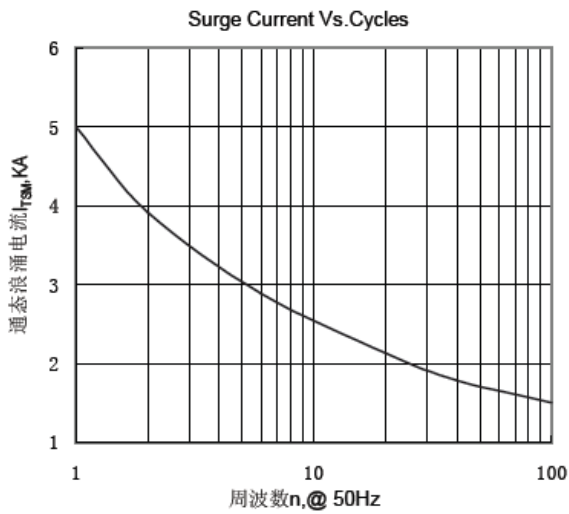


Fig.7

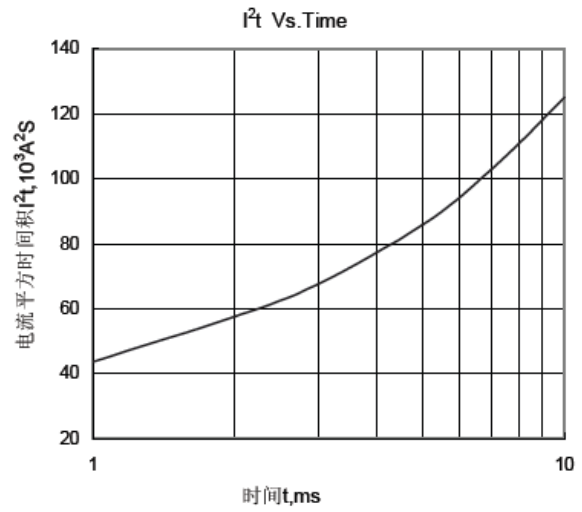
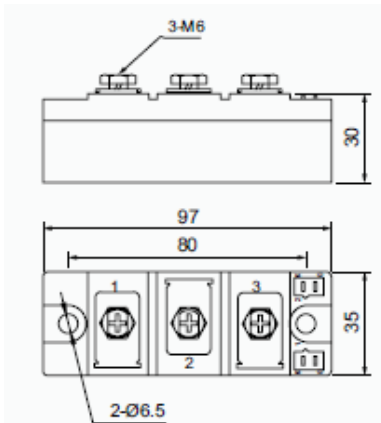
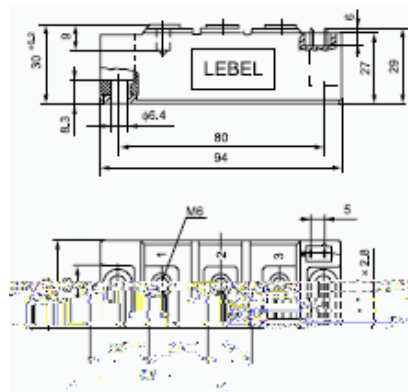


Fig.8 I^2t

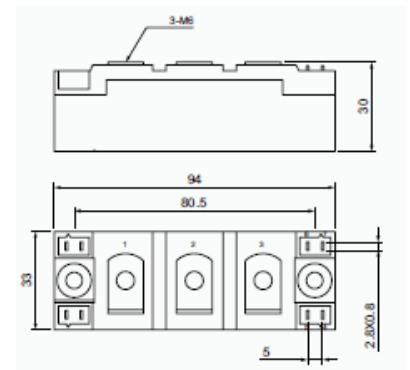
外形图:



图



图



图

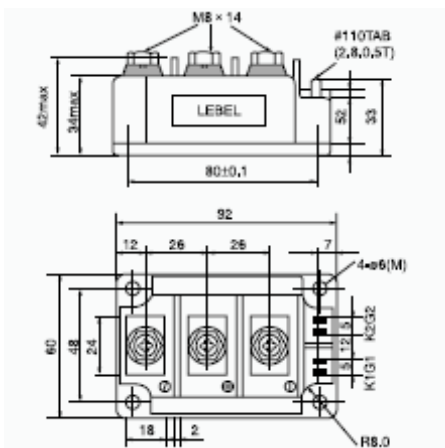


图 4

