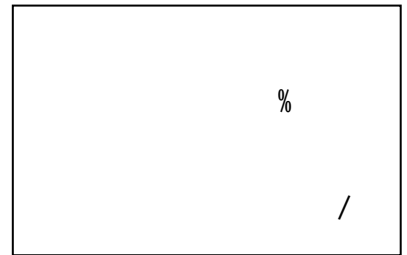


特点

- 芯片与底板电气绝缘，2500V交流电压
- 采用进口玻璃钝化芯片焊接，优良的温度特性进口和功率循环能力
- 体积小，重量轻

典型应用

- 变频器
- 交直流电机控制
- 各种整流电源



符号	参数	测试条件	结温 ℃	参数值			单位
				最小	典型	最大	
	正向平均电流	° 正弦半波， 单面散热， ℃					
	方均根电流						
	反向重复峰值电压						
	反向重复峰值电流						
	正向不重复浪涌电流	底宽， 正弦半波					
	浪涌电流平方时间积						
!	门槛电压						
"	斜率电阻						Ω
	正向峰值电压						
# \$%&	热阻抗（结至壳）	° 正弦波， 单面散热					℃' (
# &%#	热阻抗（壳至散	° 正弦波， 单面散热					℃' (
) *	绝缘电压	+ ,) - ,) * . /0					
	安装扭矩 (1%
	安装扭矩 (1%
2	储存温度			%3			℃
(质量						4
! 5 6)-7	外形						

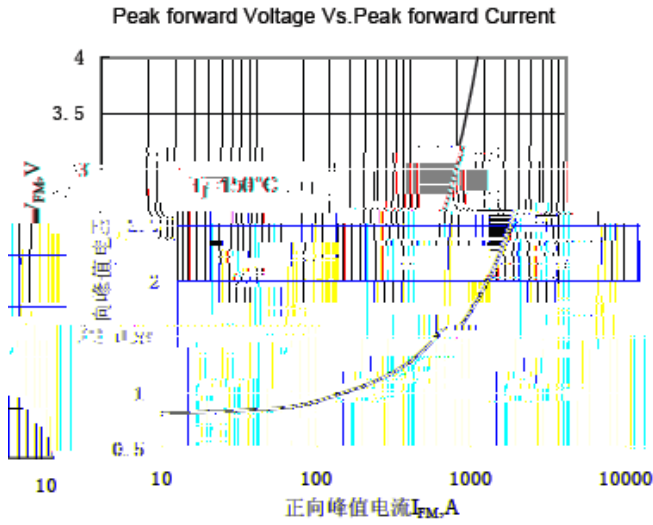


Fig.1

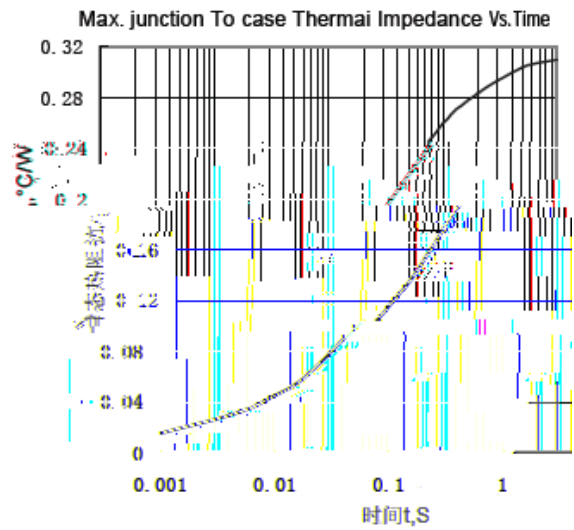


Fig.2

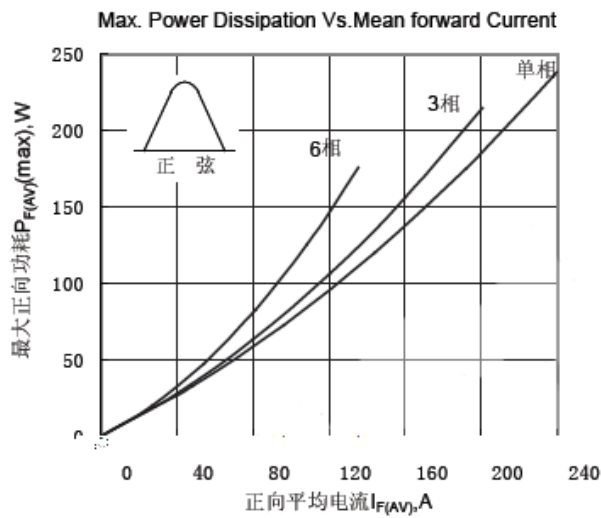


Fig.3

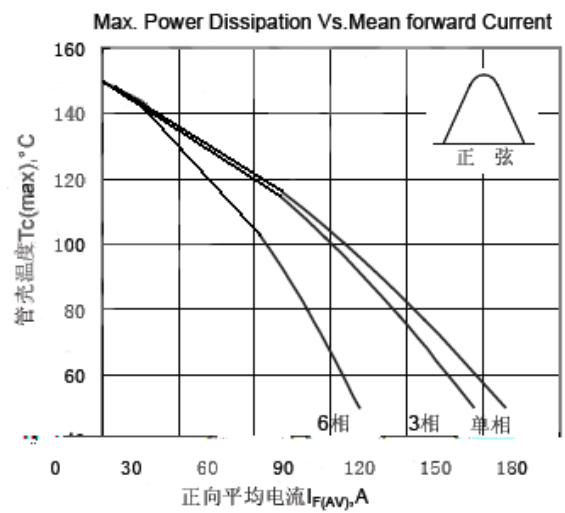


Fig.4

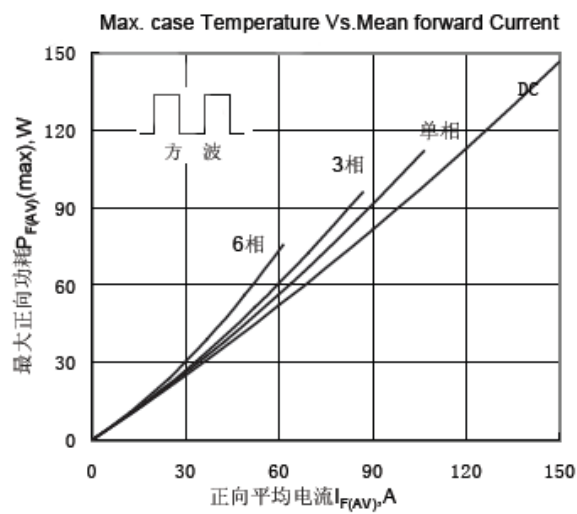


Fig.5

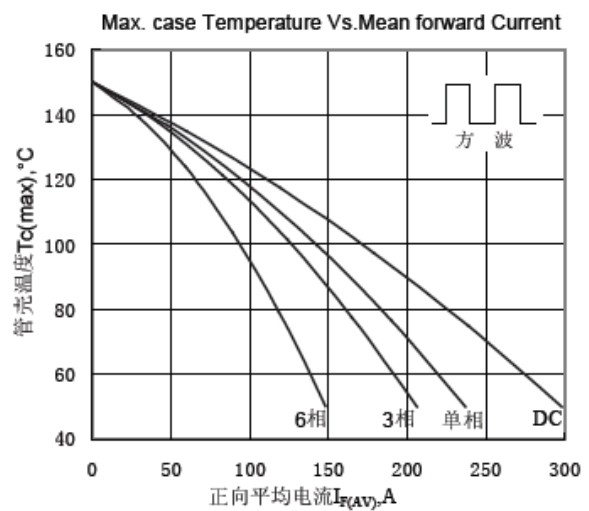


Fig.6

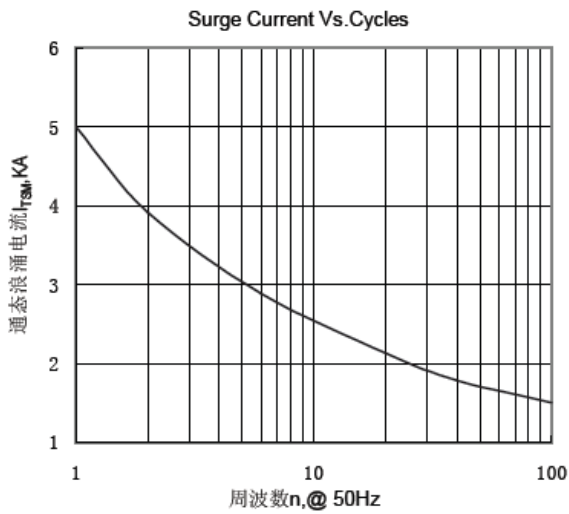


Fig.7

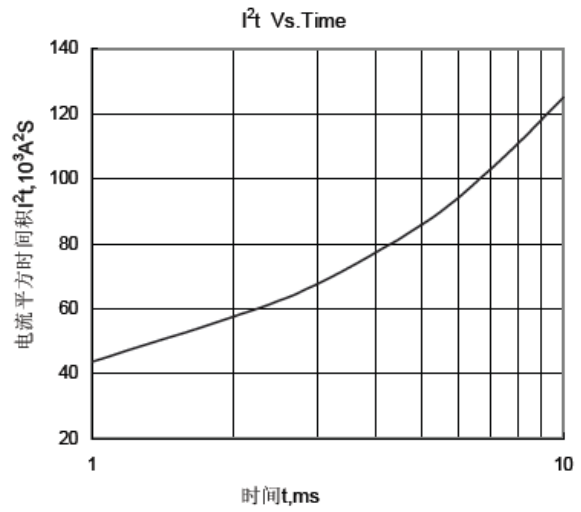
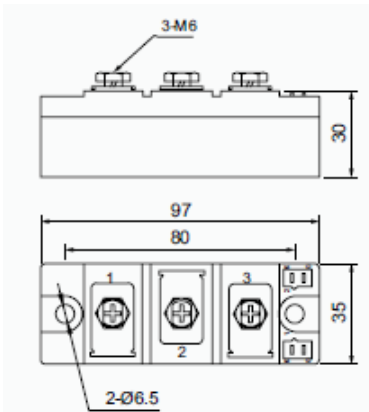
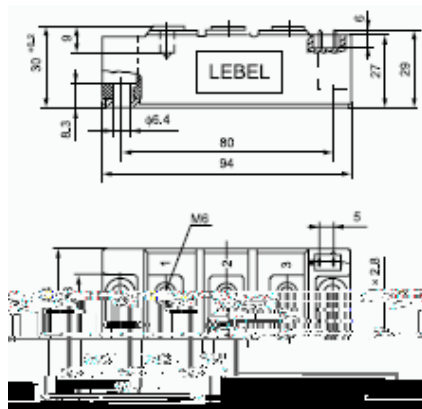


Fig.8 I²t

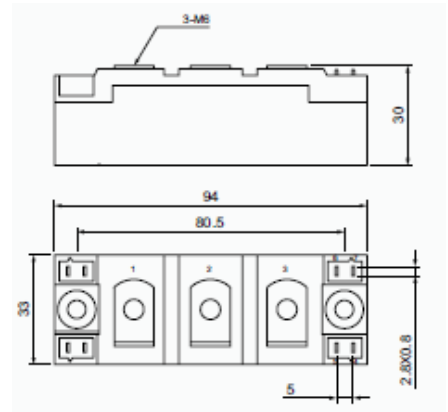
外形图:



图



图



图

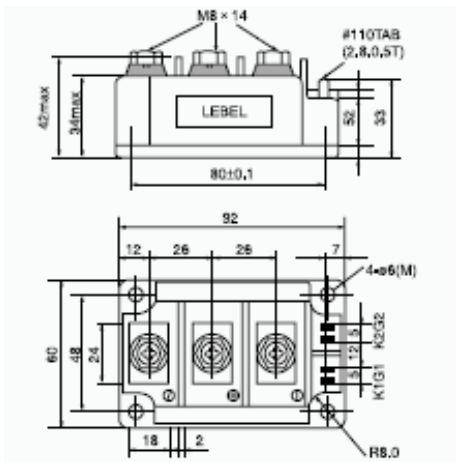


图 4

线路图：

