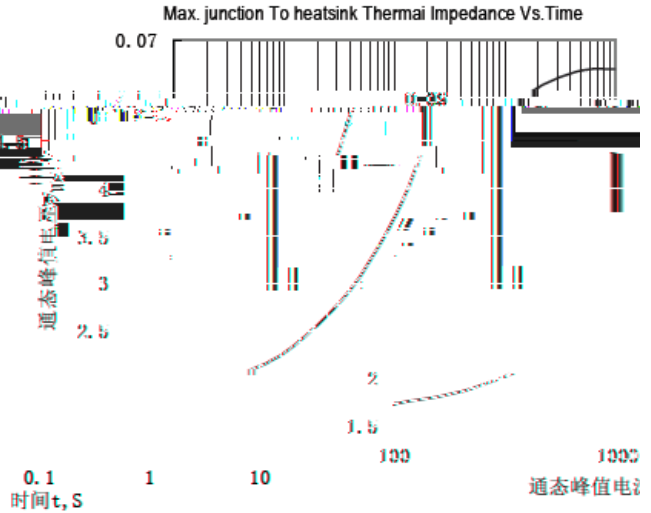
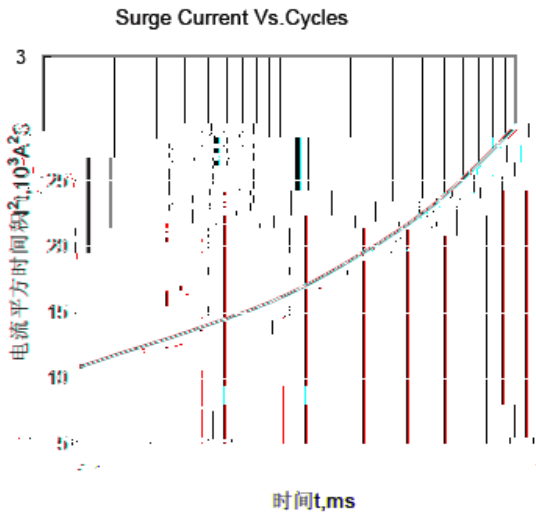


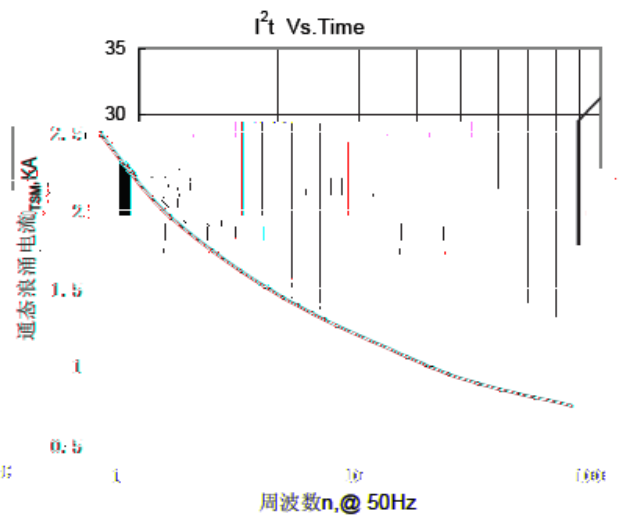
通态伏安特性曲线



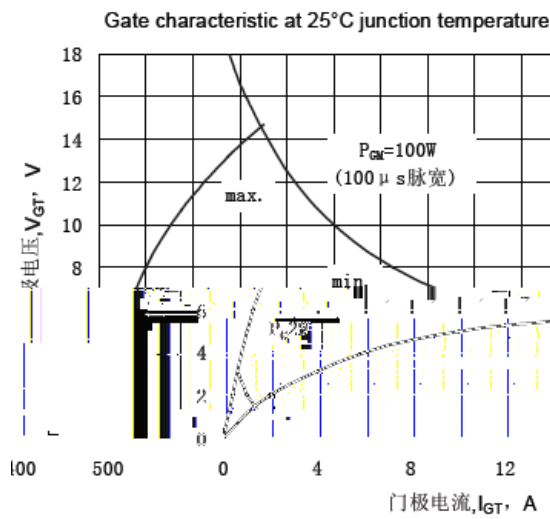
结至散热器瞬态热阻抗曲线



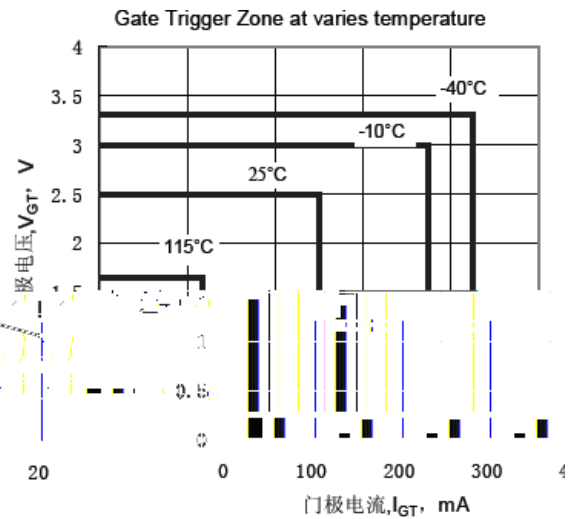
通态浪涌电流与周波数的关系曲线



特性曲线

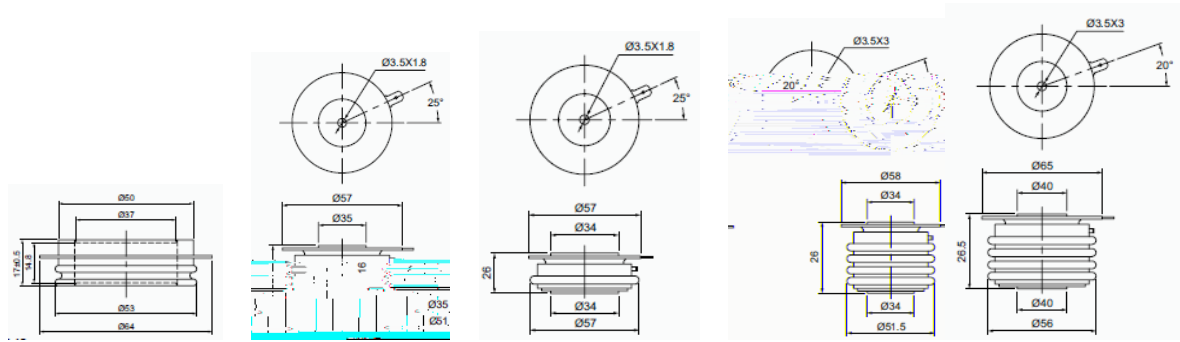


门极功率曲线



门极触发特性曲线

外形图:



图

图

图

图

图