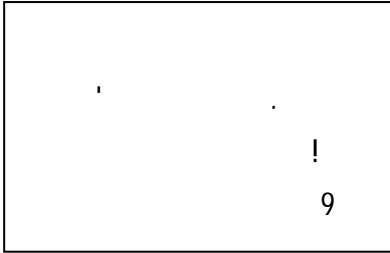


特点

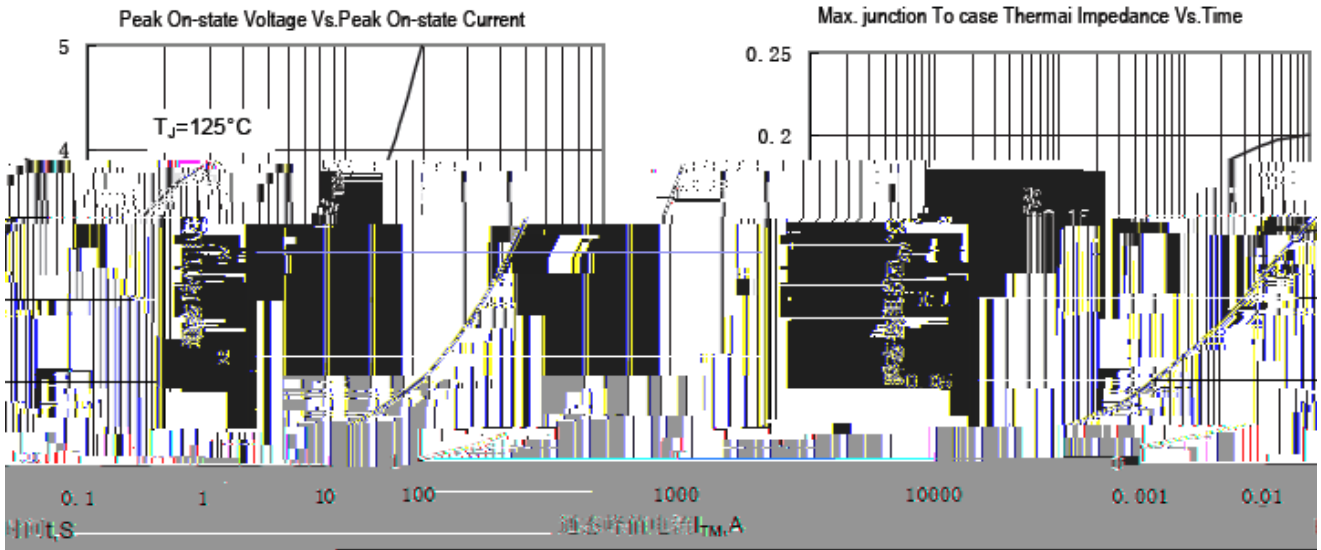
片 绝

典型应用



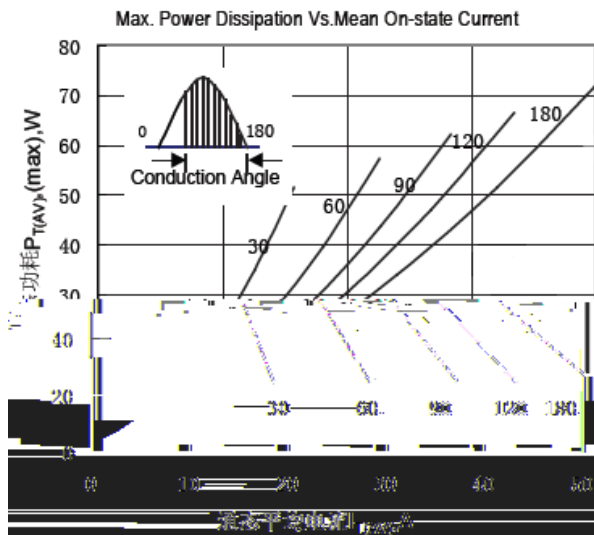
焊 变频器 池充放

符号	参数	测试条件	结温 °C	参数值			单位
				最小	典型	最大	
	通态平均电流	° 正弦半波, 双面散热, °C					
	方均根电流						
	断态重复峰值电压 反向重复峰值电压						
	断态重复峰值电流 反向重复峰值电流						
	通态不重复浪涌电流	底宽, 正弦半波					!
	浪涌电流平方时间积						"
#	门槛电压						
\$	斜率电阻						Ω
	通态峰值电压						
%&'%	断态电压临界上升率						'(
%)'%	通态电流临界上升率	门极触发电流幅值 * 门极电流上 ≤ 升时间 s ≤ (					'(
*	门极触发电流	+					
*	门极触发电压						
	维持电流						
*	门极不触发电压						
, -./	热阻抗 (结至壳)	° 正弦波, 单面散热					°C'°
, /.,	热阻抗 (壳至散)	° 正弦波, 单面散热					°C'°
) 1	绝缘电压						
2	安装扭矩 (						3.
	安装扭矩 (						3.
4	储存温度						°C
○	质量						5
#(6)78	外形						

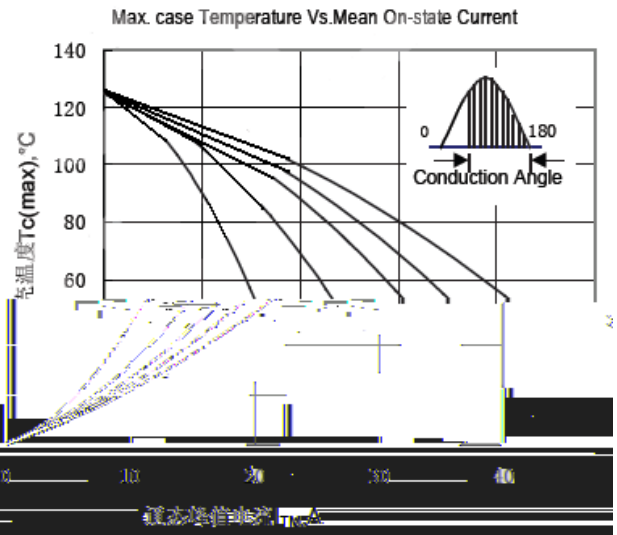


通态伏安特性曲线

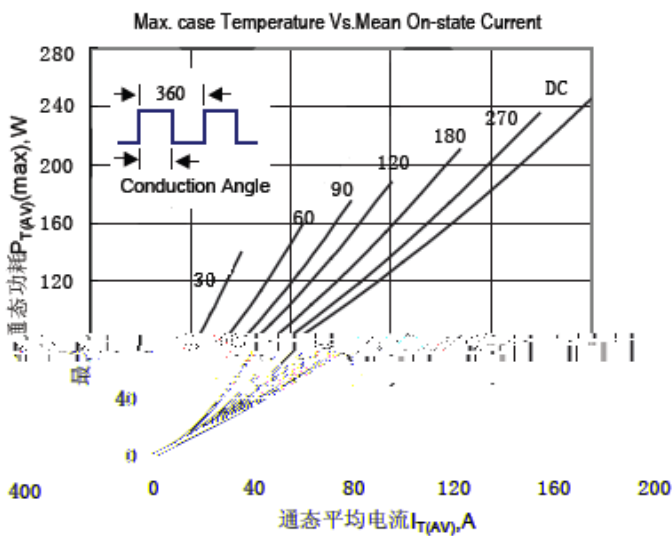
结至管壳瞬态热阻抗曲线



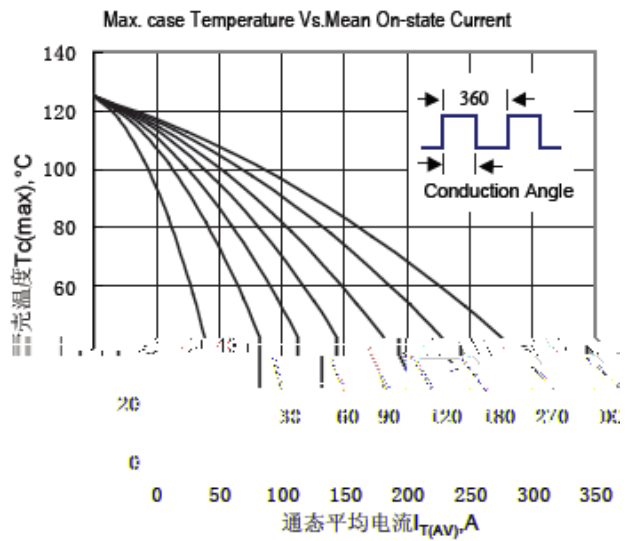
最大功耗与平均电流关系曲线



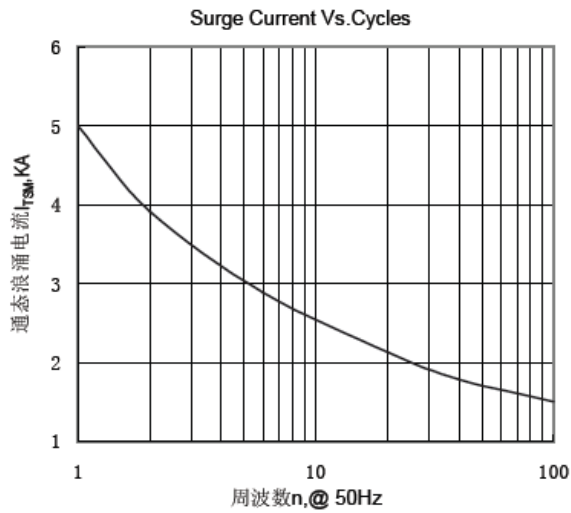
管壳温度与通态平均电流关系曲线



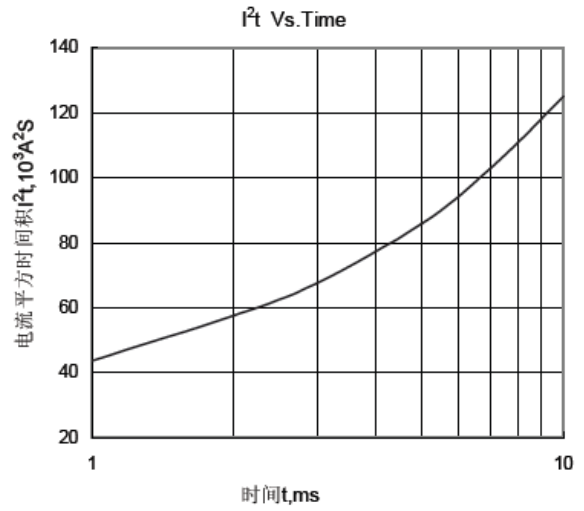
最大功耗与平均电流关系曲线



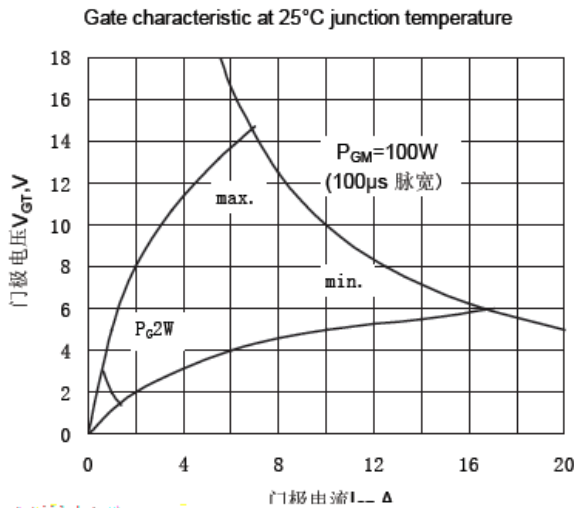
管壳温度与通态平均电流关系曲线



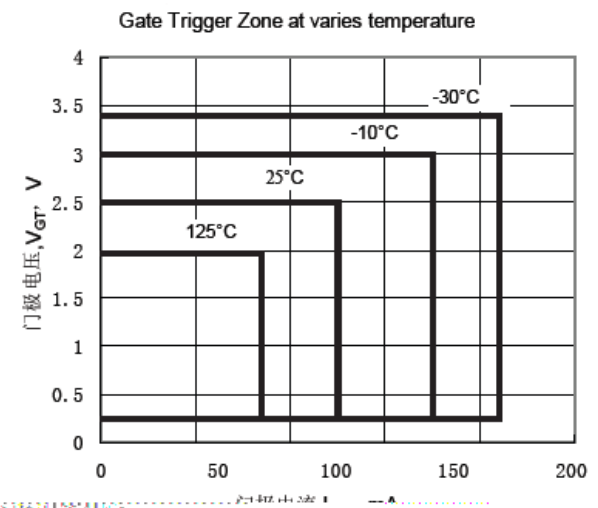
通态浪涌电流与周波数的关系曲线



特性曲线

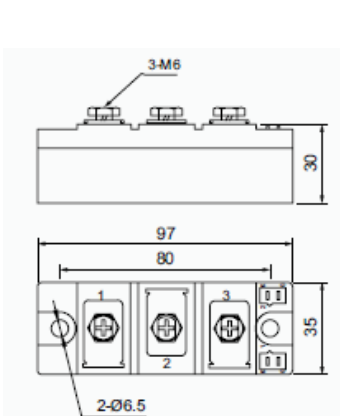


门极功率曲线

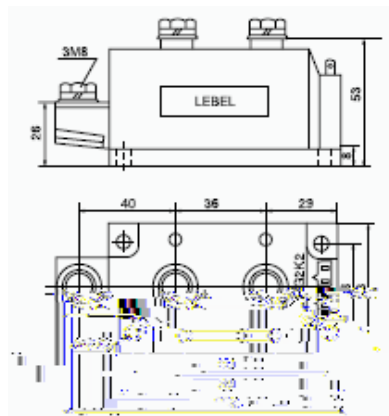


门极触发特性曲线

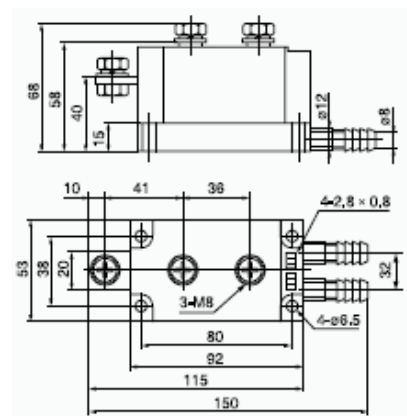
外形图:



图



图



图

