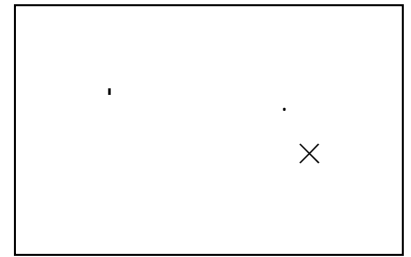


特点

典型应用

DC



							!
"							
#							
			\$				
%&'%			\$				'(
%)'%				*			'(
			≡	# ≡ (
*							
*			+				
	持						
*			\$				
, -./	抗 (至壳)						'O
, /.,	抗 (壳至						'O
1	安装扭矩 (2.
	安装扭矩 (2.
3	储存 度				.4		
O	质量						5
" (6)78	外形						

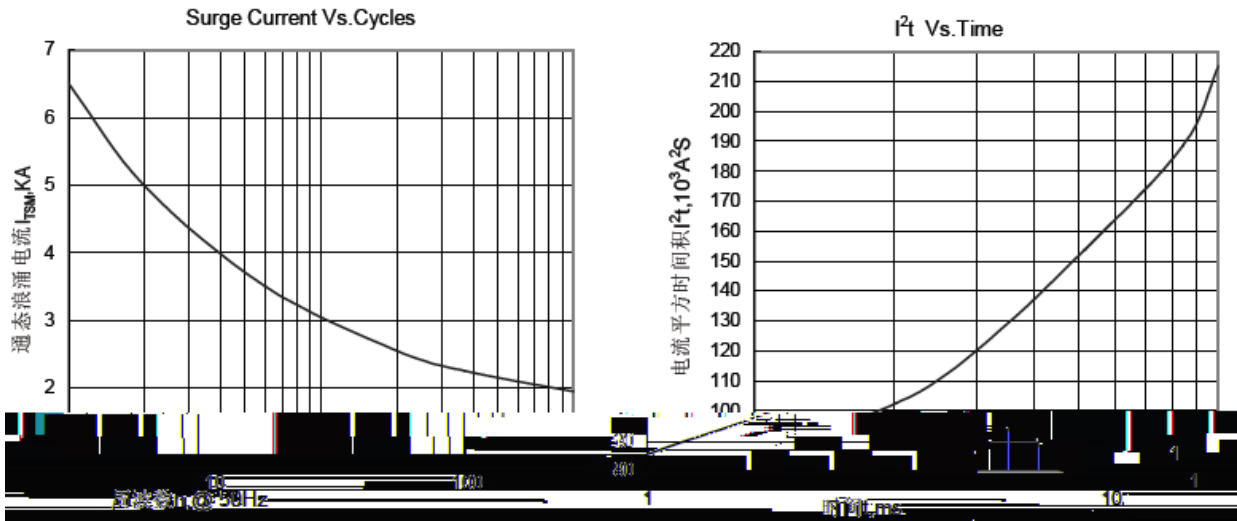


Fig.7 通态浪涌电流与周波数的关系曲线

Fig.8 I^2t 特性曲线

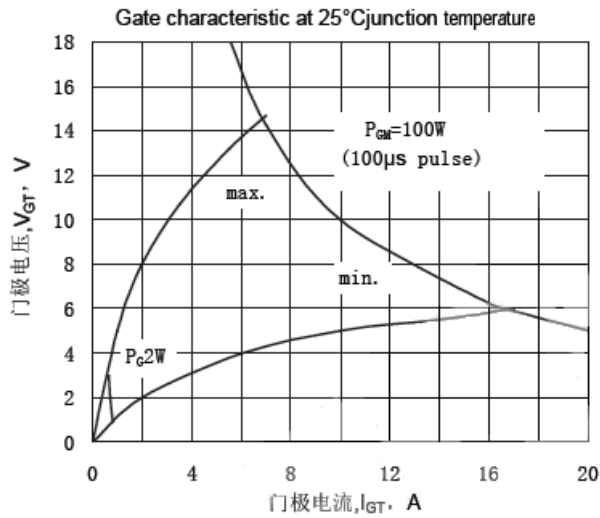


Fig.9 门极功率曲线

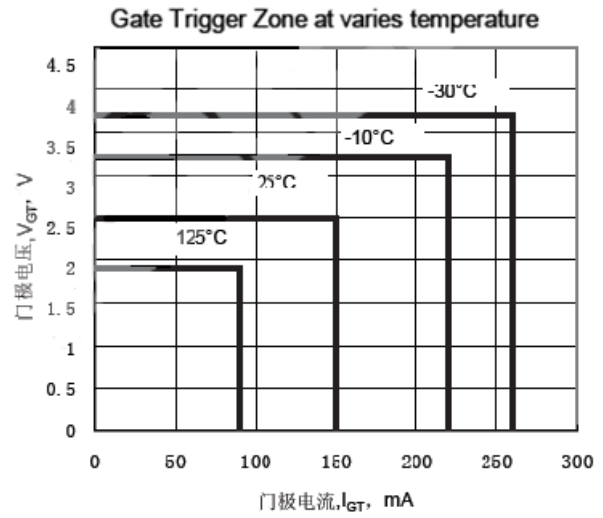


Fig.10 门极触发特性曲线

外形图:

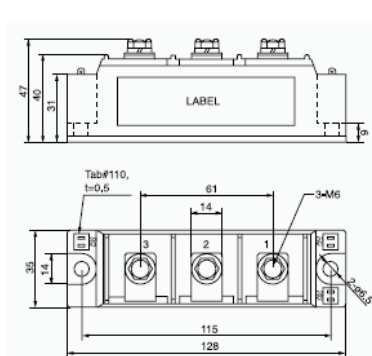


图 1

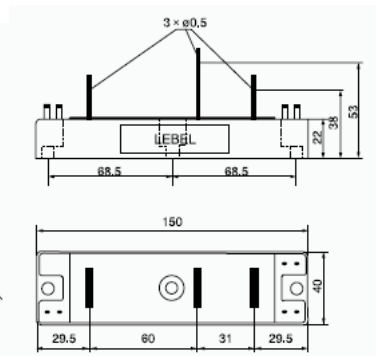


图 2

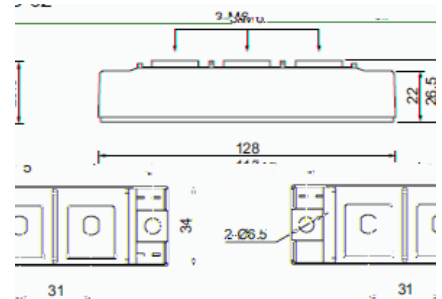


图 3

线路图:

