

特点

信

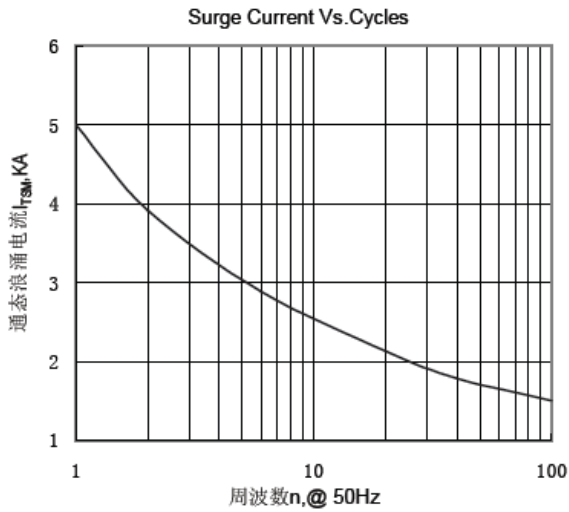
典型应用

况

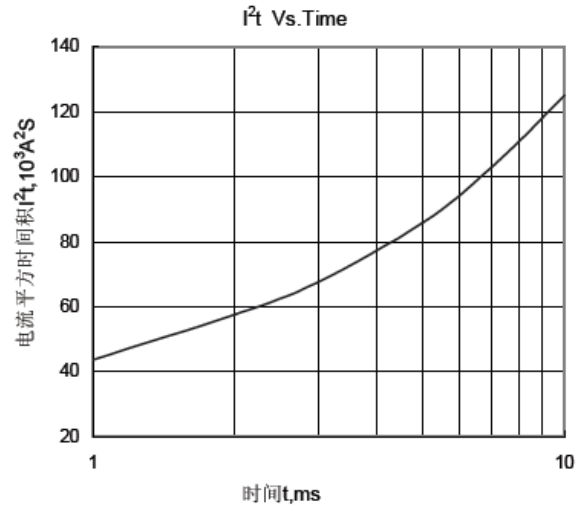
!9

				小	典型	大	
							!
#						!	Ω
			\$				
%&%	临界上升		\$				'(
%)'	临界上升	极触发 幅 * 极 上 ≅ 升 # ≅ (					'(
*	极触发			!			
*	极触发		+				
	维持						
*	极 触发		\$				
, -/	抗 ( 至壳)		'				'O
, /.,	抗 (壳至		'				'O
) 1	绝缘						
2	安装扭矩 (						3.
	安装扭矩 (						3.
4	储存 度						
O	质量						5
" ( 6)78	外形						

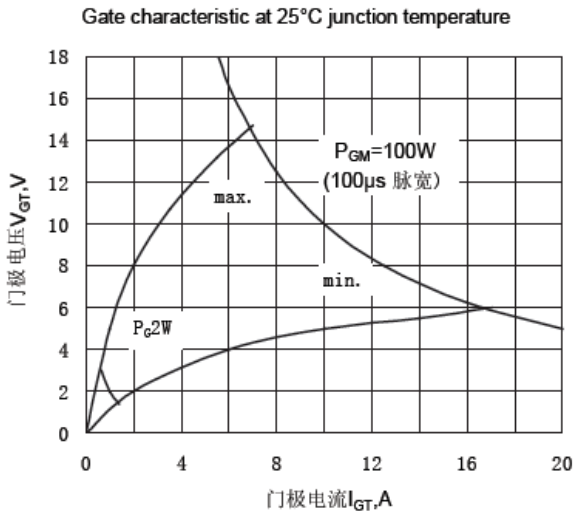




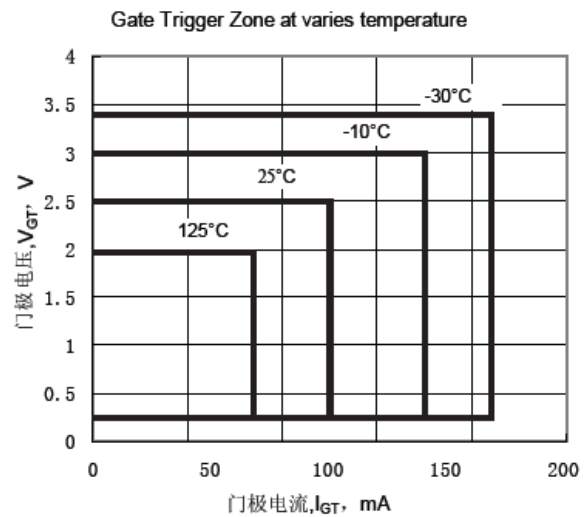
通态浪涌电流与周波数的关系曲线



特性曲线

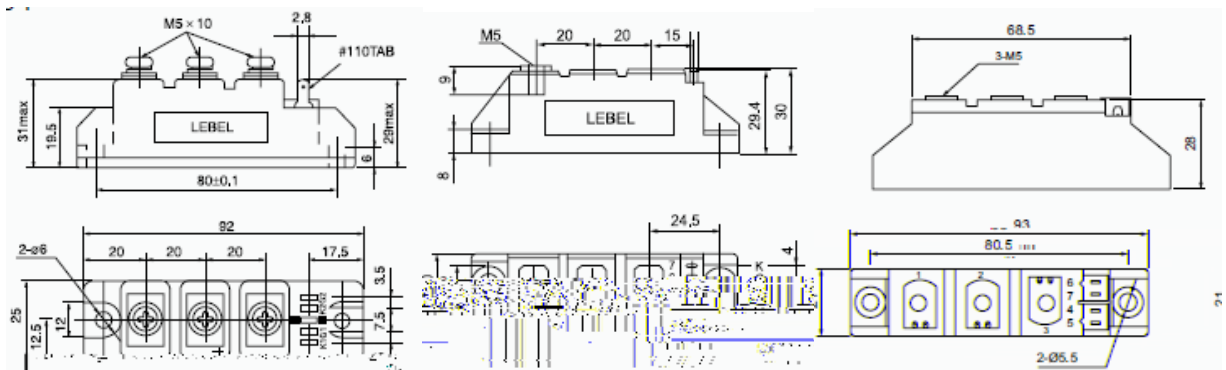


门极功率曲线



门极触发特性曲线

外形图:



图

图

图

线路图:

