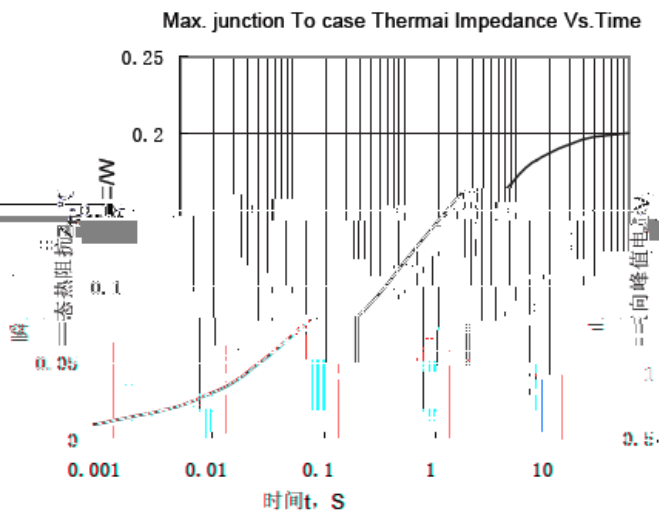
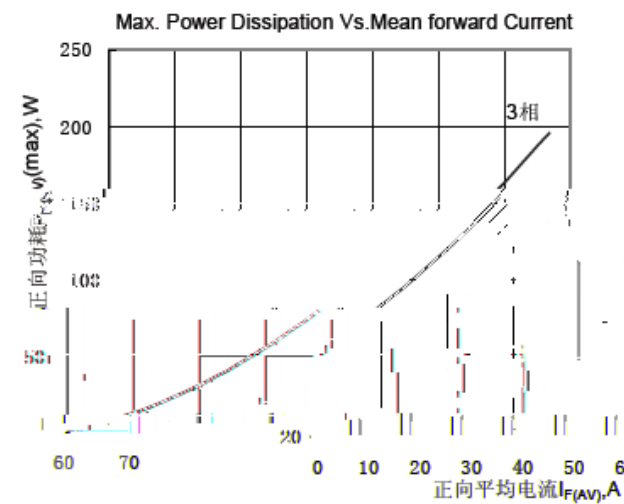


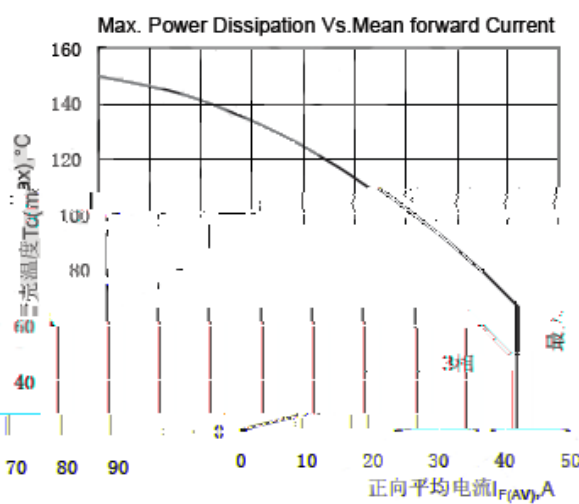
正向伏安特性曲线



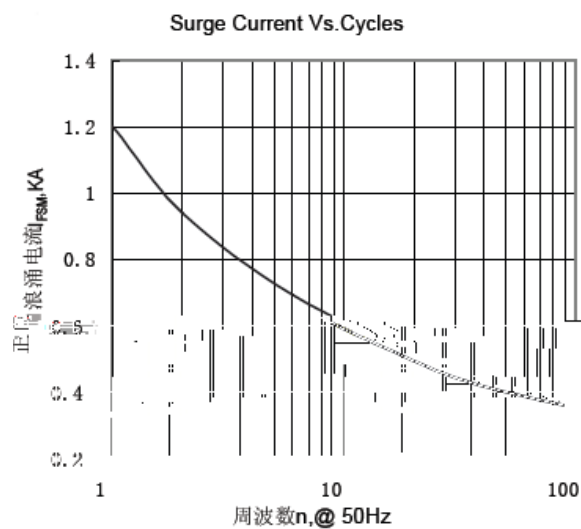
瞬态热阻抗曲线



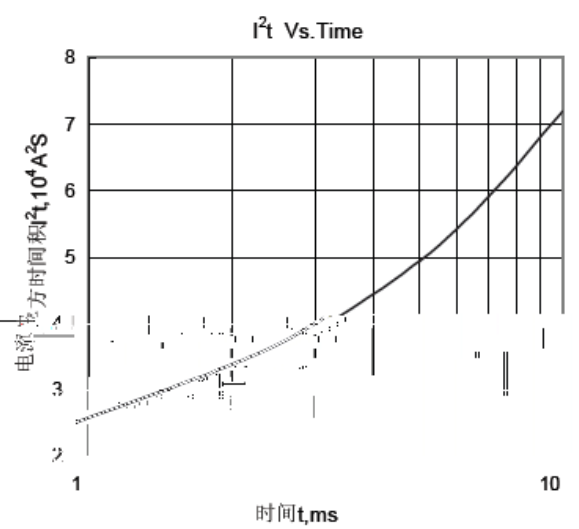
最大正向功耗与平均电流关系曲线



管壳温度与平均电流关系曲线

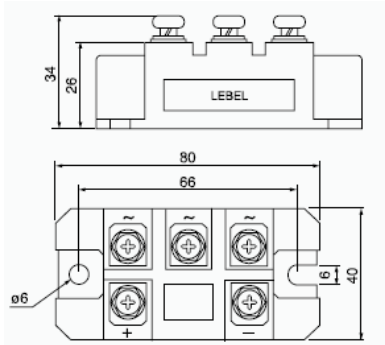


正向浪涌电流与周波数的关系曲线

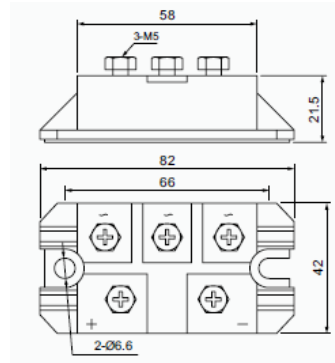


特性曲线

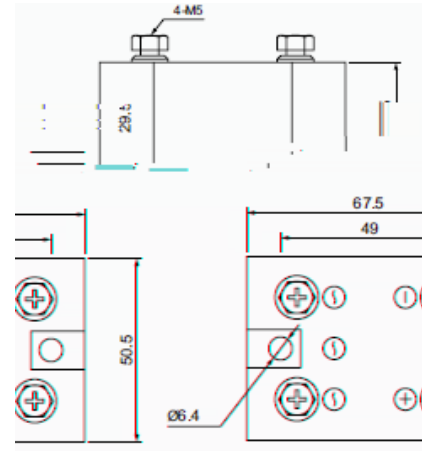
外形图:



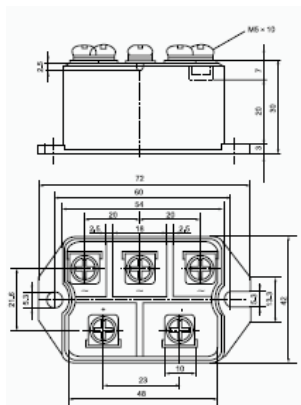
图



图



图



图

线路图:

