

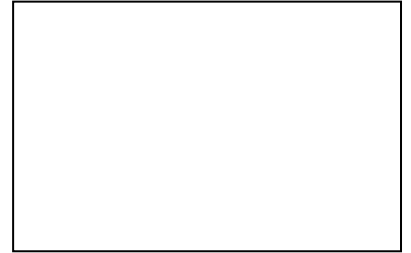
## 特点

缘: 14 交流 压

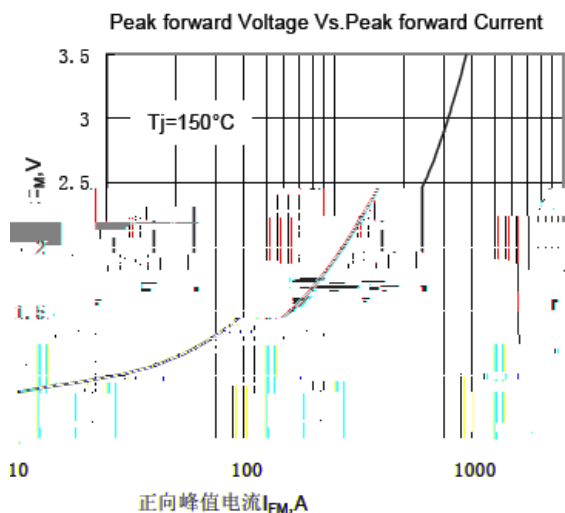
国际 标准封装: 全压接结构, 优良的温度特性和功率循环能力  
最高工作结温达 04 °C, 正向压降小

## 典型应用

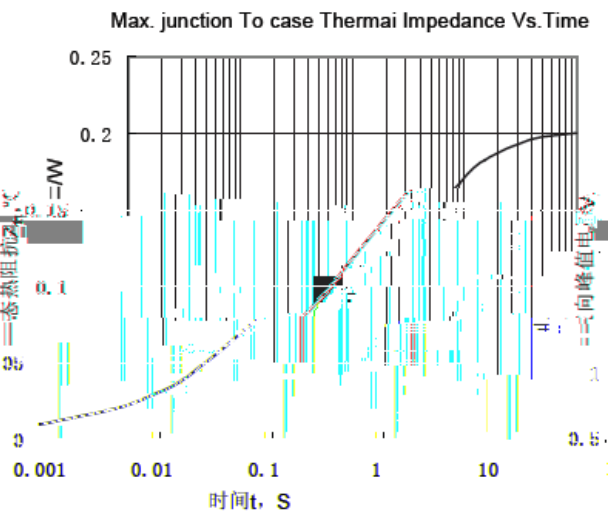
仪器设备的直流 源, V 变频器的输入整流 源  
直流 机励磁 源, 开关 源的输入整流  
软启动 容充 ~ 拖动和辅助 流  
逆变焊机, 流充 直流 源



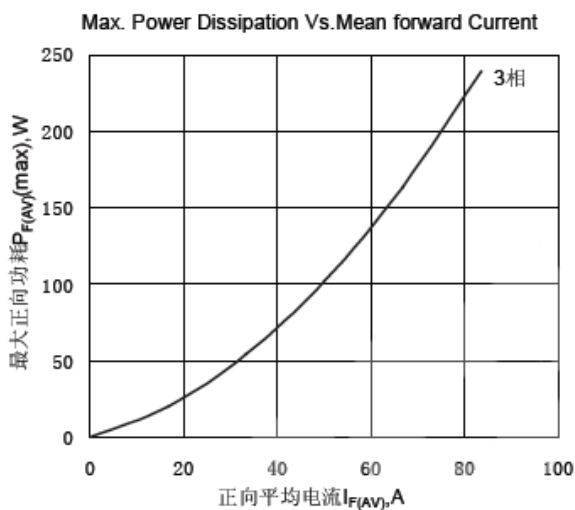
符号	参数	测试条件	结温 °C	参数值			单位
				最小	典型	最大	
	直流输出电流	单相全波整流电路,	°C				
	反向重复峰值电压						
	反向重复峰值电流						
	正向不重复浪涌电流	底宽, 正弦半波					
	浪涌电流平方时间积						
	门槛电压						
	斜率电阻						Ω
	正向峰值电压						
	热阻抗 (结至壳)	单面散热					°C
	热阻抗 (壳至散热器)	单面散热					°C
	绝缘电压						
	安装扭矩 (						
	安装扭矩 (						
	存温度						°C
	质量						
	外形						



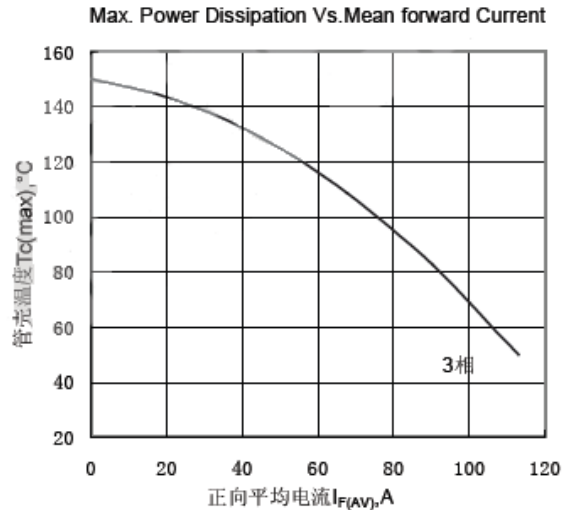
h-0



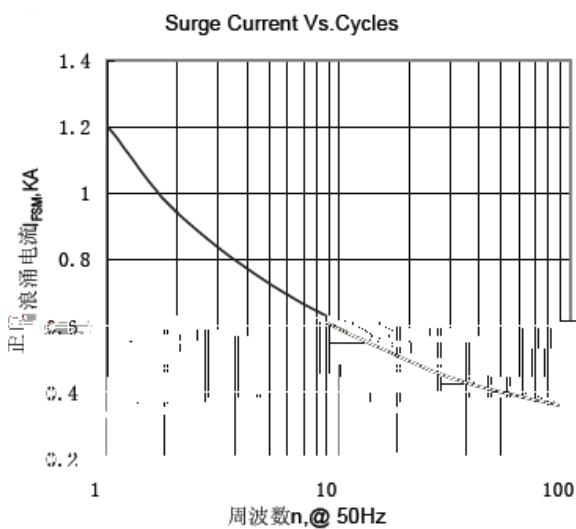
h-1 阻抗



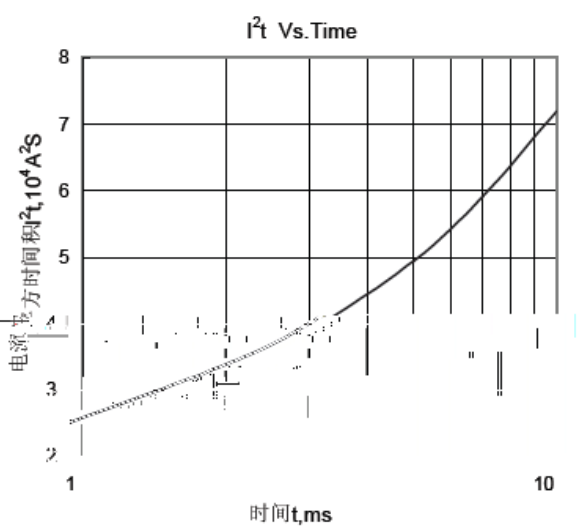
h-2 最大 功耗与平均电流关系



h-3 管壳温度与平均电流关系



h-4 浪涌电流与周波数的关系



h-5

外形图:

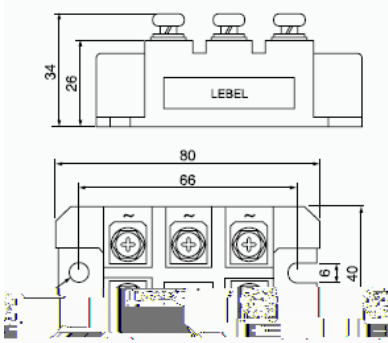


图 0

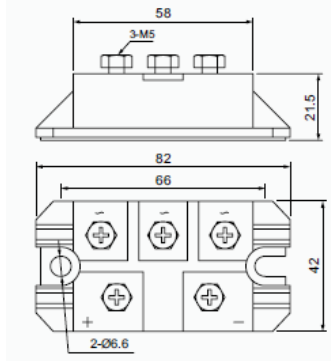


图 1

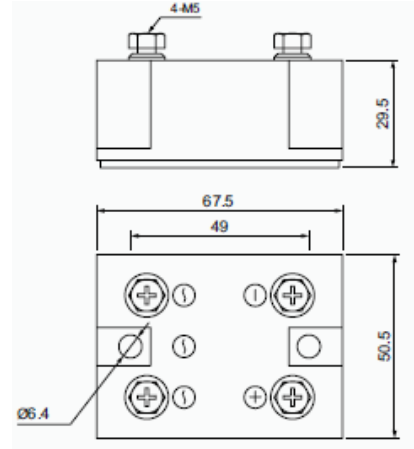


图 2

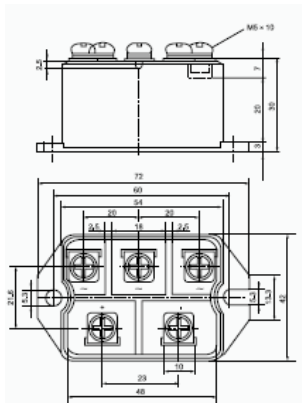


图 3

线路图:

