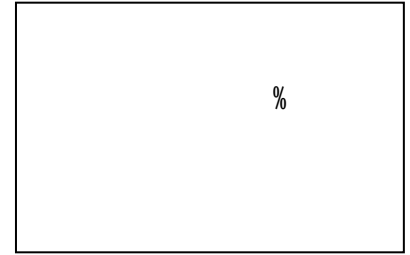


### 特点

- 芯片与底板电气绝缘，2500V交流电压
- 国际标准封装：全压接结构，优良的温度特性和功率循环能力
- 最高工作结温达150℃，正向压降小

### 典型应用

- 仪器设备的直流电源，PWM变频器的输入整流电源
- 直流电机励磁电源，开关电源的输入整流
- 软启动电容充电，电气拖动和辅助电流
- 逆变焊机，电流充电直流电源



				最小	典型	最大	
!						"	Ω
# %&	热 抗 ( 至壳)		面散热				'(
# &##	热 抗 (壳至散热器)		面散热				'(
) *	绝缘	+ , -	- ) . - ) * /	0			
	安装扭矩 (						1%
	安装扭矩 (				"		1%
2	存 度				%"		
(	质量						3
4 5). 6	外形						

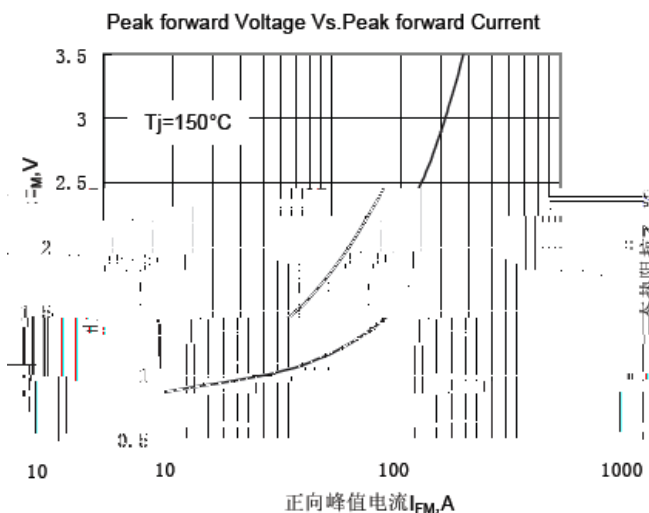


Fig.1

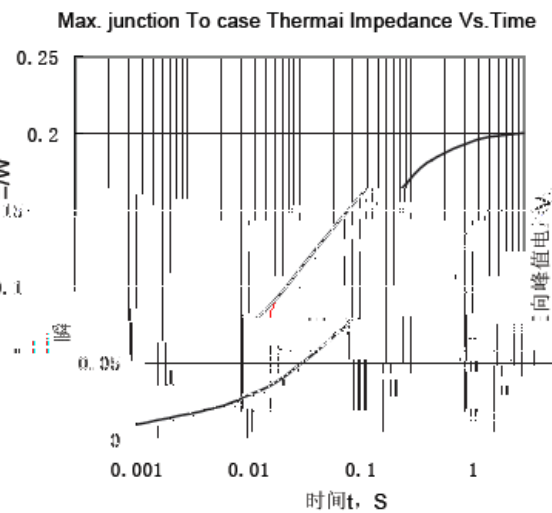


Fig.2

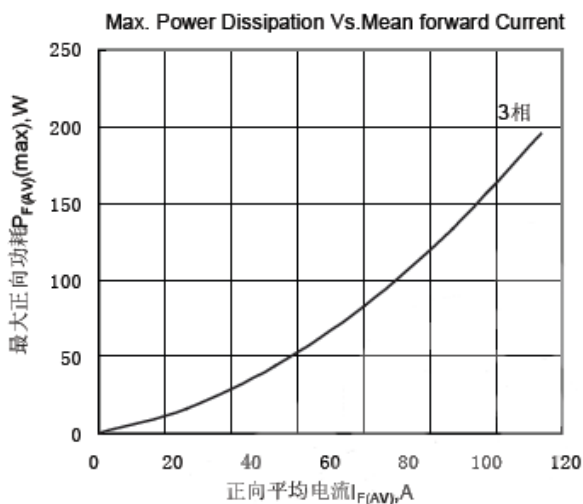


Fig.3

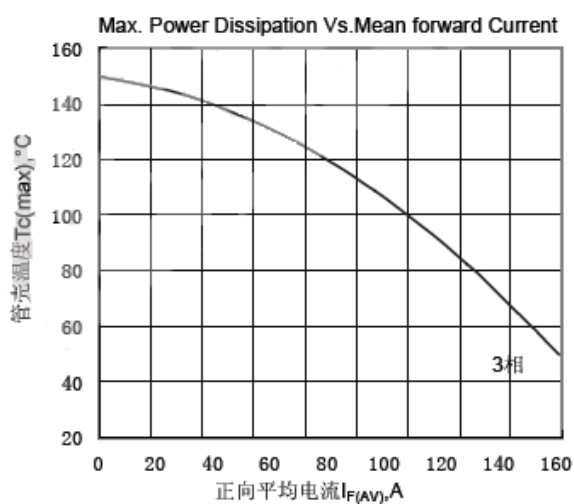


Fig.4

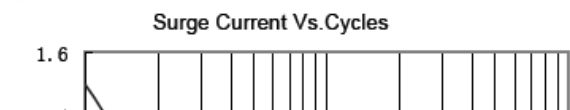


Fig.5 浪涌 周波数的

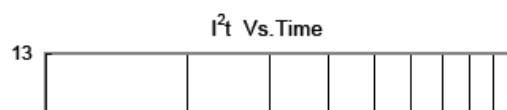


Fig.6 I<sup>2</sup>t

外形图:

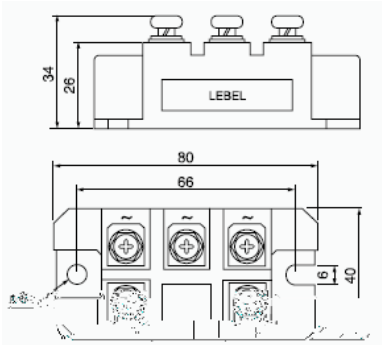


图 1

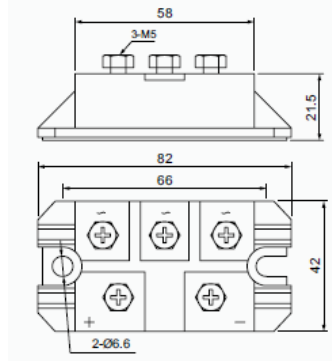


图 2

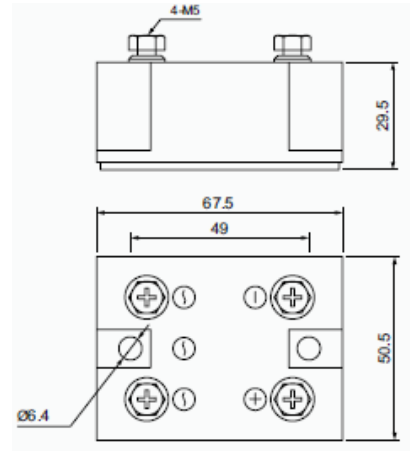


图 3

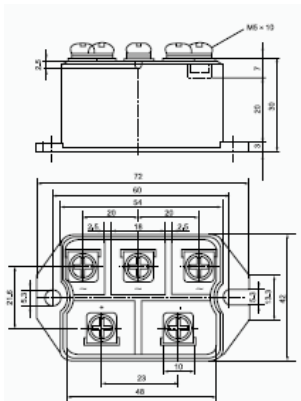


图 4

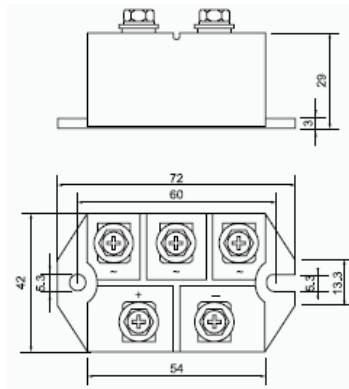


图 5

线路图:

