

特点

片

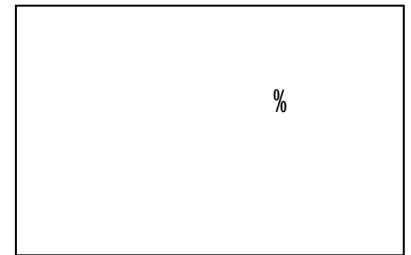
位

典型应用



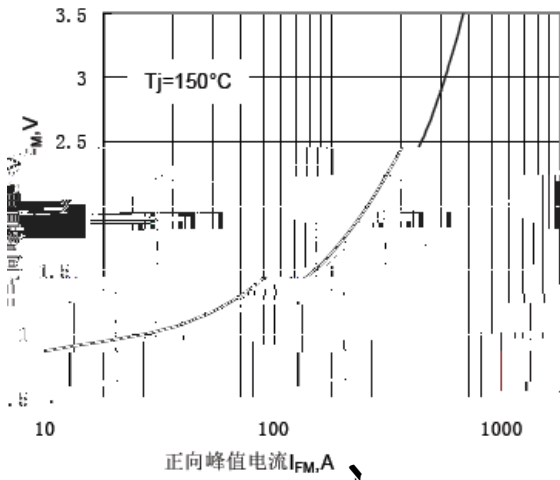
开

逆 焊

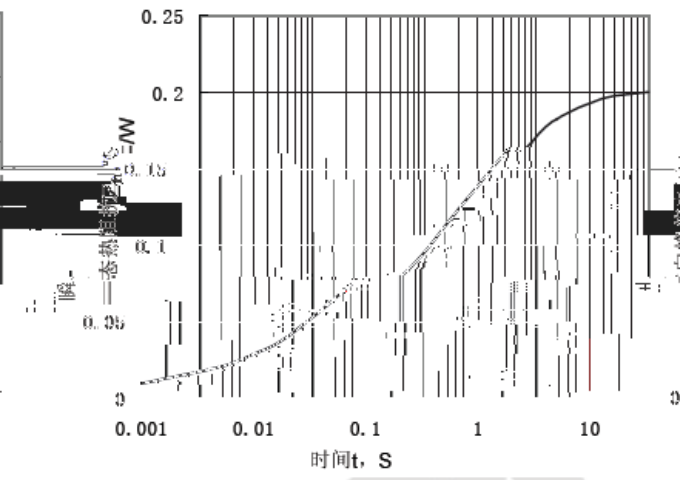


符号	参数	测试条件	结温 ℃	参数值		单位
				典型	大	
	直流输出电流	单相全波整流电路,	℃			
	反向重复峰值电压					
	反向重复峰值电流					
	正向不重复浪涌电流	底宽, 正弦半波				
	浪涌电流平方时间积					
	门槛电压					
!	斜率电阻					Ω
	正向峰值电压				"	
# 5%	热阻抗 (结至壳)	单面散热				℃/(
# 8%#	热阻抗 (壳至散热器)	单面散热				℃/(
) *	绝缘电压	+,- -) . -) */	0			
	安装扭矩 ("	1%
	安装扭矩 (1%
2	存温度			%"		℃
(质量					3
4 5). 6	外形					

Peak forward Voltage Vs. Peak forward Current

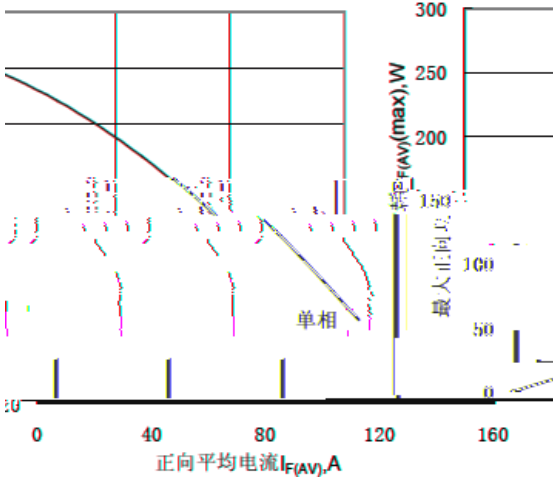


Max. junction To case Thermal Impedance Vs. Time



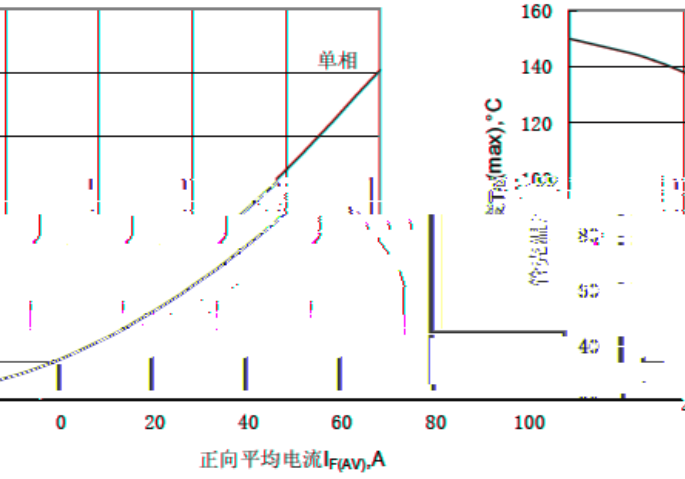
阻抗

Max. Power Dissipation Vs. Mean forward Current



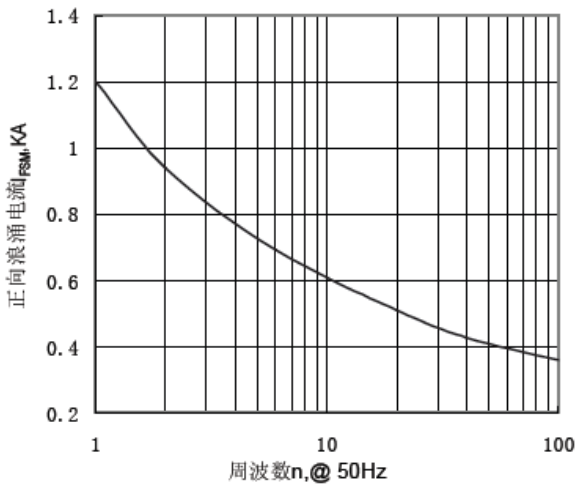
最大 功耗与平均电流关系

Max. case Temperature Vs. Mean forward Current



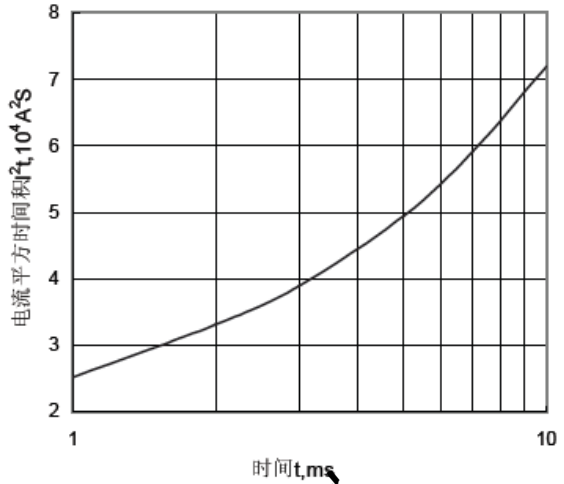
管壳温度与平均电流关系

Surge Current Vs. Cycles

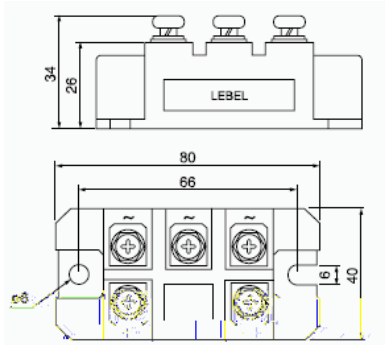


浪涌电流与周波数的关系

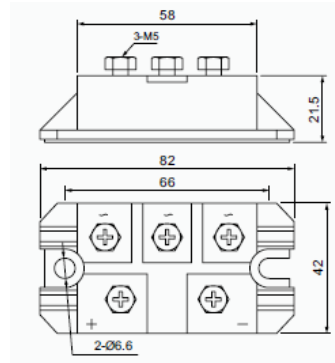
I²t Vs. Time



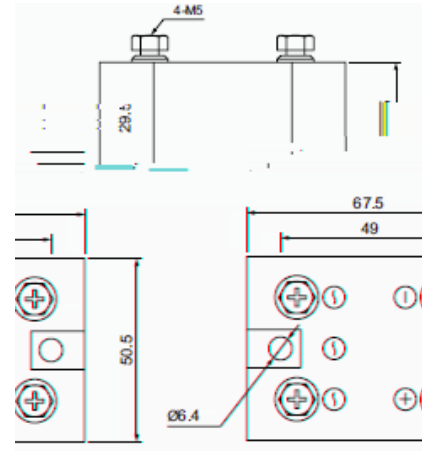
外形图:



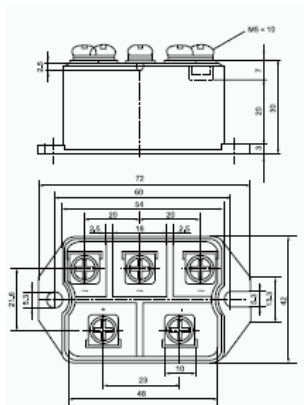
图



图



图



图

线路图:

