

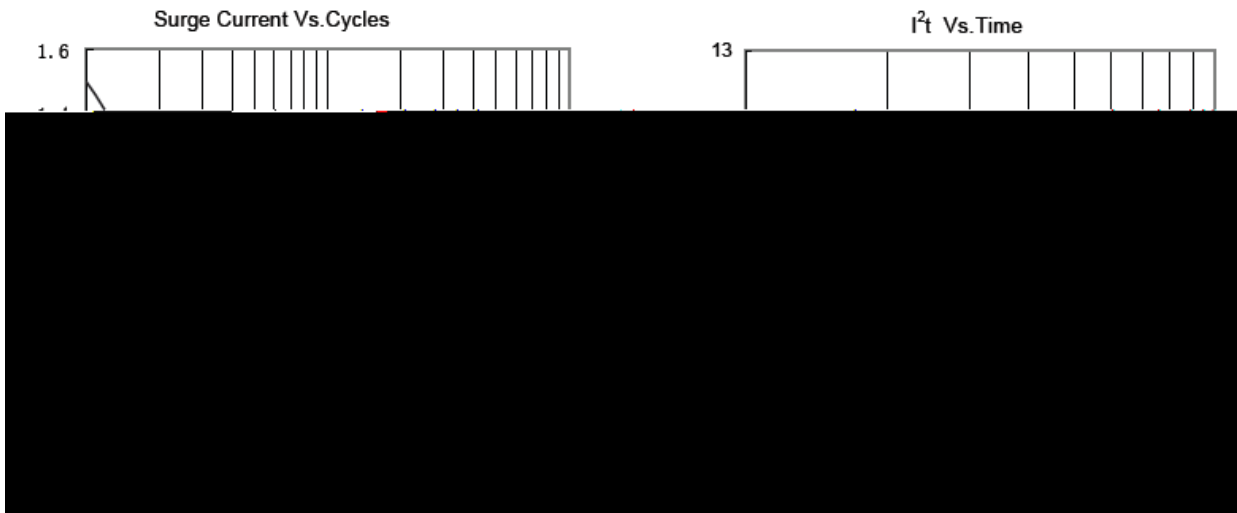
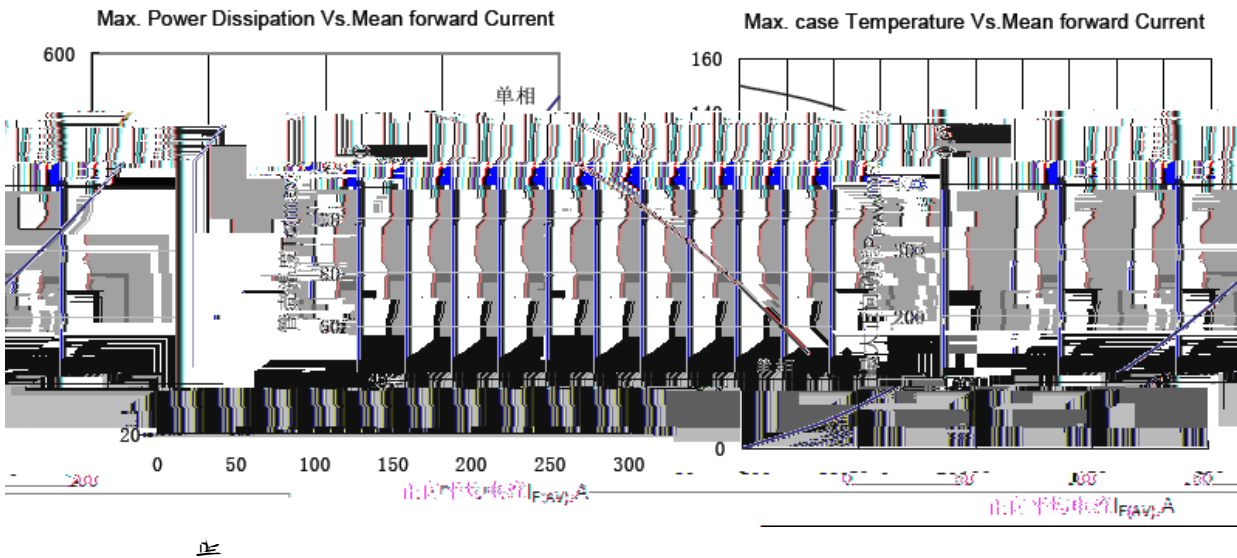
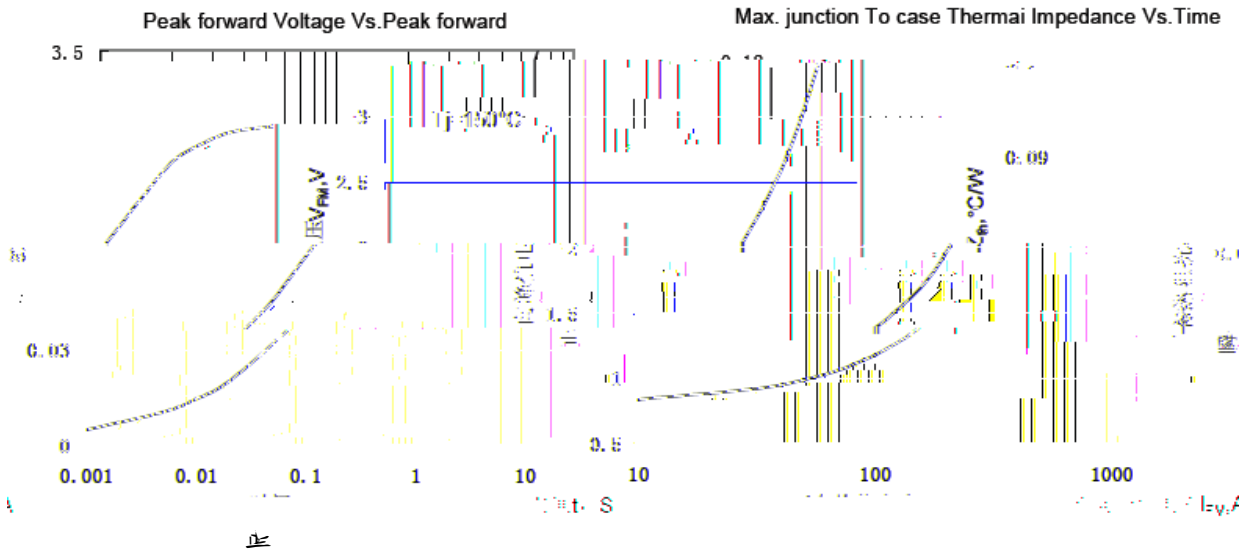
特点

典型应用

软启动 容充 开关 拖动 辅助
逆焊 充



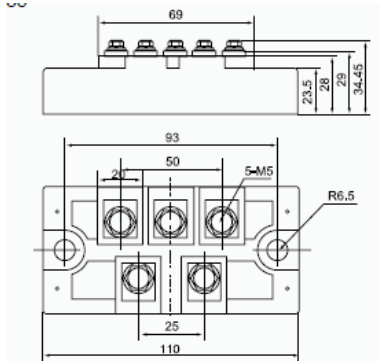
符号	参数	测试条件	结温 ℃	参数值		单位
				典型	大	
	直流输出电流	单相全波整流电路,	℃			
	反向重复峰值电压					
	反向重复峰值电流					
	正向不重复浪涌电流	底宽, 正弦半波				
	浪涌电流平方时间积					
	门槛电压					
	斜率电阻					Ω
	正向峰值电压					
	热阻抗 (结至壳)	单面散热				℃
	热阻抗 (壳至散热器)	单面散热				℃
	绝缘电压					
	安装扭矩 (
	安装扭矩 (
	存温度					℃
	质量					
	外形					



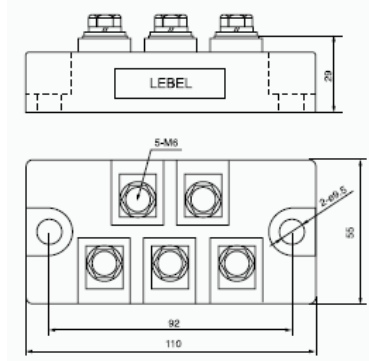
止

波数的

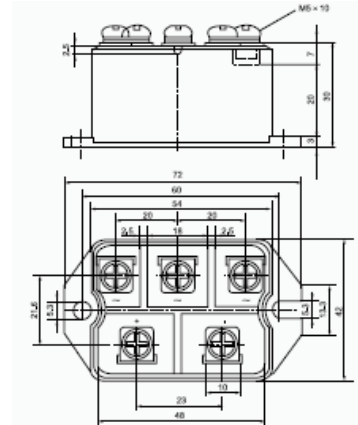
外形图:



图



图



图

线路图:

