

特点

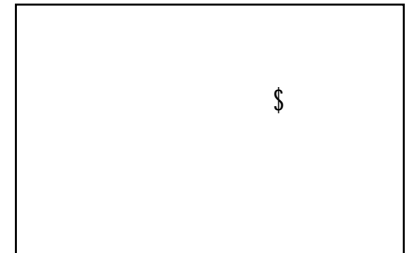


缘，2500V交流 压

国际标准封装：全压接结构，优良的温度特性和功率循环能
最高工作结温达150℃，正向压降小

典型应用

仪器设备的直流 源，PWM变频器的输入整流 源
直流 机励磁 源，开关 源的输入整流
软启动 容充 ， 拖动和辅助 流
逆变焊机， 流充 直流 源



符号	参数	测试条件	结温 ℃	参数值			单位
				最小	典型	最大	
	直流输出电流	单相全波整流电路，	℃				
	反向重复峰值电压						
	反向重复峰值电流						
	正向不重复浪涌电流	底宽，正弦半波					
	浪涌电流平方时间积						
	门槛电压						
!	斜率电阻						Ω
	正向峰值电压						
" #%"	热阻抗（结至壳）	单面散热					℃&'
" %%"	热阻抗（壳至散热器	单面散热				(℃&'
) *	绝缘电压	+,- -)..-)*/	0				
	安装扭矩（						1\$
	安装扭矩（						1\$
2	存温度			\$			℃
'	质量						3
4 5). 6	外形						

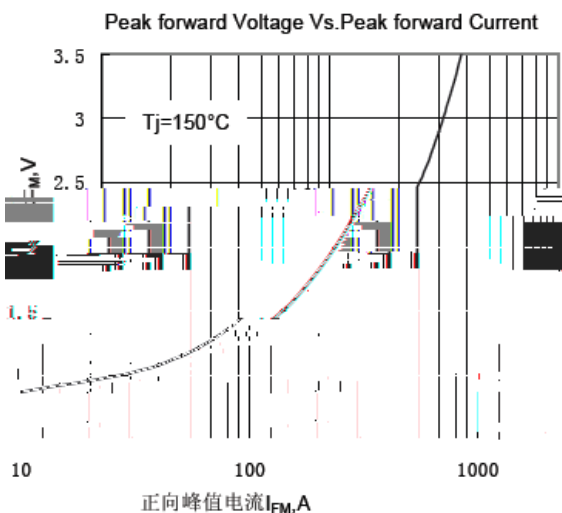


Fig.1 正向伏安特性曲线

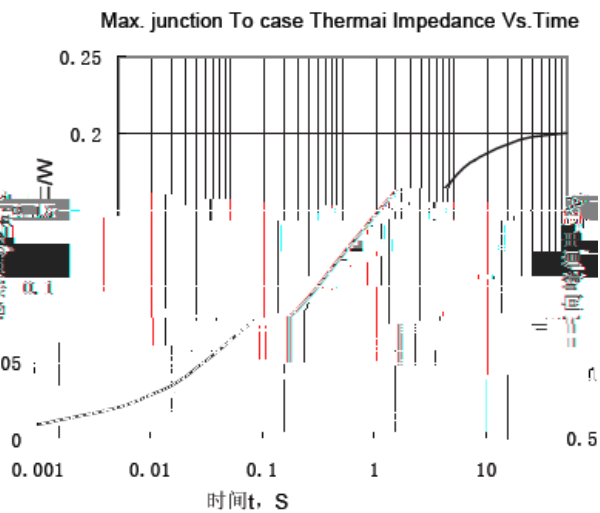


Fig.2 瞬态热阻抗曲线

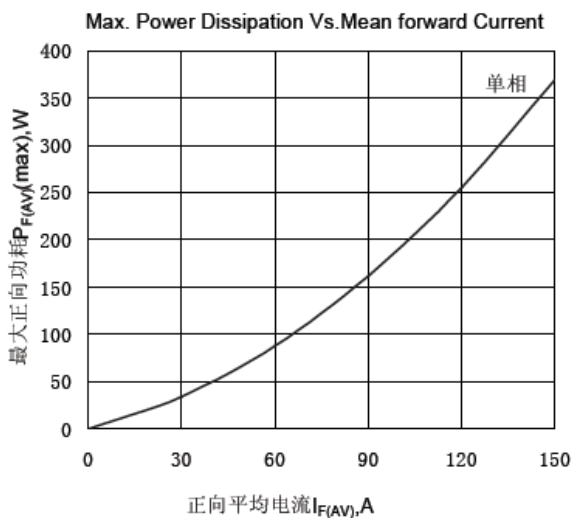


Fig.3 最大正向功耗与平均电流关系曲线

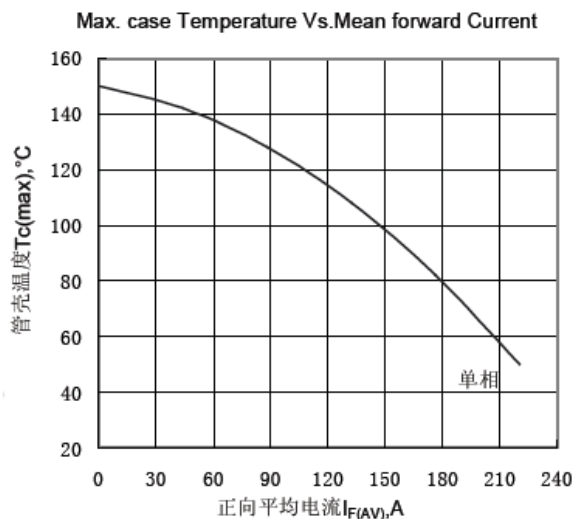


Fig.4 管壳温度与平均电流关系曲线

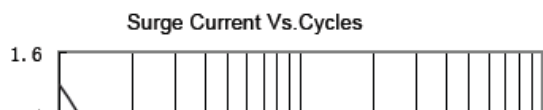


Fig.5 正向浪涌电流与周波数的关系曲线

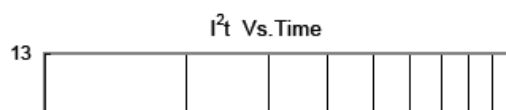


Fig.6 I²t 特性曲线

外形图:

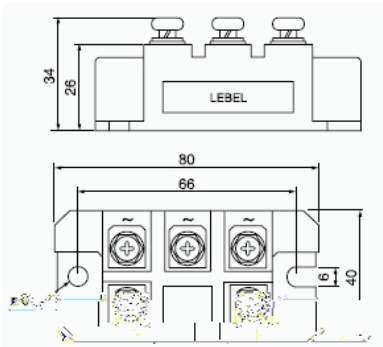


图 1

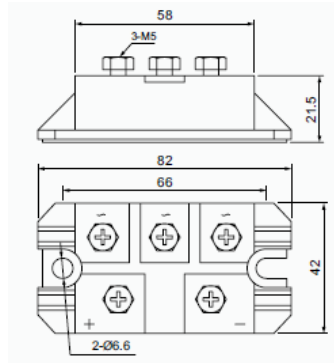


图 2

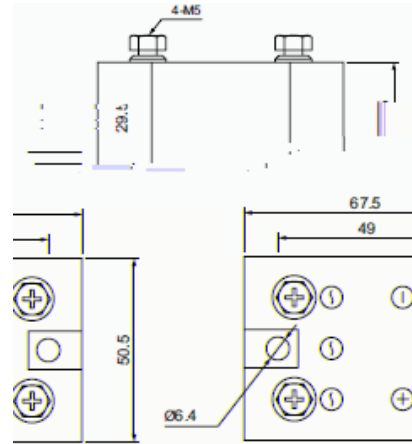


图 3

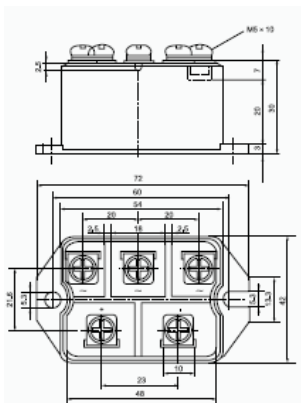


图 4

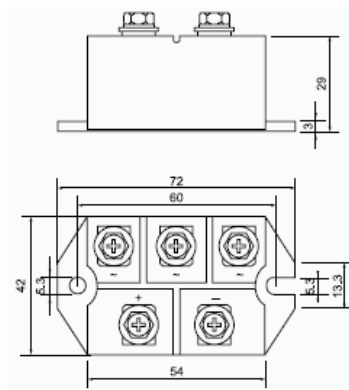


图 5

线路图:

