

特点

典型应用

率变 器
 交直 机控制 交直 开关
 相控整
 有源和无源逆变

符号	参数	测试条件	参数值	单位
V_{RRM}	反向重复峰值电压	$T_{j\ min} < T_j < T_{j\ max}$, 正弦半波, 180°C, 50HZ	100-5000	V
I_{FAV}	正向 均	双面冷却, $T_c=150^\circ\text{C}$, 正弦半波, 180°C, 50HZ	500	A
I_{FRMS}	均方根电流	双面冷却, $T_c=150^\circ\text{C}$, 正弦半波, 180°C, 50HZ	785	A

5. 正向平均电流 I_{FAV} 和正向峰值电流 I_{FM} 的测试条件为：
 1. 正向峰值电压 V_{FM} 为额定正向峰值电压 V_{FRM} 的 1.5 倍。
 2. 正向峰值电流 I_{FM} 为额定正向峰值电流 I_{FRM} 的 1.5 倍。
 3. 正向平均电流 I_{FAV} 为额定正向平均电流 I_{FAV} 的 1.5 倍。
 4. 正向峰值电压 V_{FM} 和正向峰值电流 I_{FM} 的波形为 100% 占空比的矩形波。
 5. 正向平均电流 I_{FAV} 的波形为 100% 占空比的矩形波。
 6. 正向峰值电压 V_{FM} 和正向峰值电流 I_{FM} 的测试频率为 50Hz。
 7. 正向平均电流 I_{FAV} 的测试频率为 50Hz。
 8. 正向峰值电压 V_{FM} 和正向峰值电流 I_{FM} 的测试温度为 180°C。
 9. 正向平均电流 I_{FAV} 的测试温度为 180°C。
 10. 正向峰值电压 V_{FM} 和正向峰值电流 I_{FM} 的测试时间为 100ms。
 11. 正向平均电流 I_{FAV} 的测试时间为 100ms。
 12. 正向峰值电压 V_{FM} 和正向峰值电流 I_{FM} 的测试时间为 100ms。
 13. 正向平均电流 I_{FAV} 的测试时间为 100ms。
 14. 正向峰值电压 V_{FM} 和正向峰值电流 I_{FM} 的测试时间为 100ms。
 15. 正向平均电流 I_{FAV} 的测试时间为 100ms。

外形图:

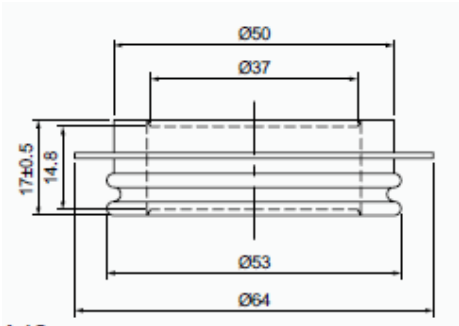


图 1

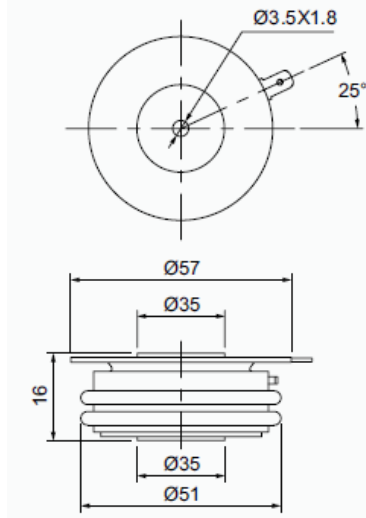


图 2

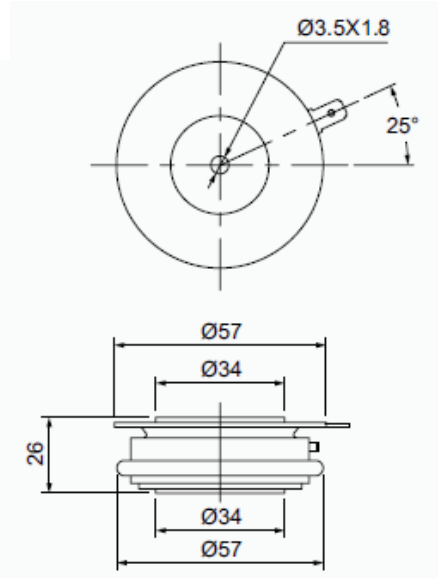


图 3

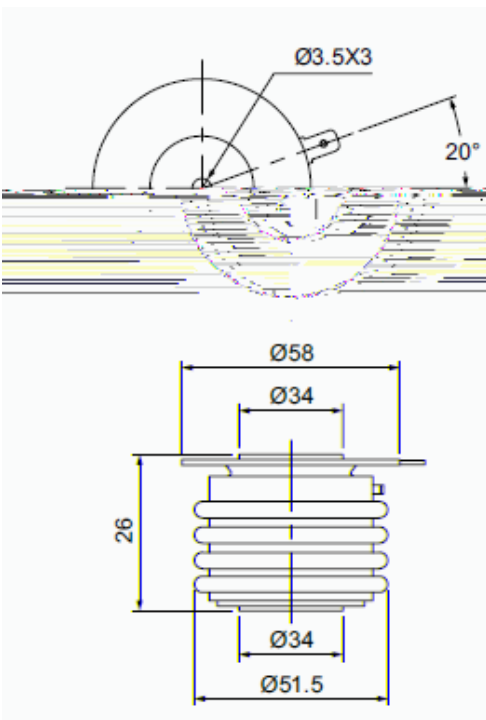


图 4

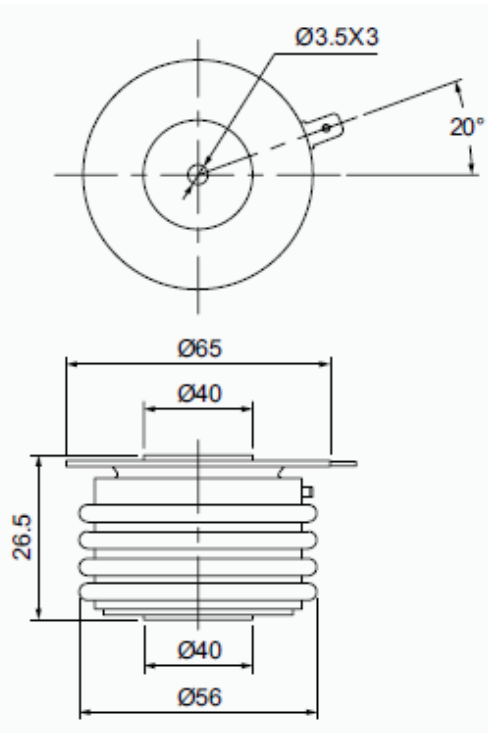


图 5