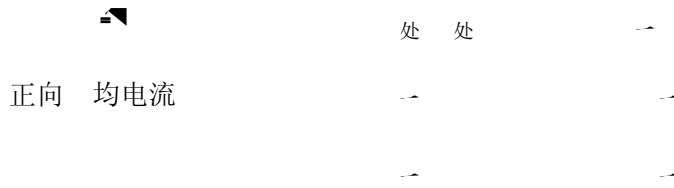


特点

- 、
- 、
- 、 面冷却 电流

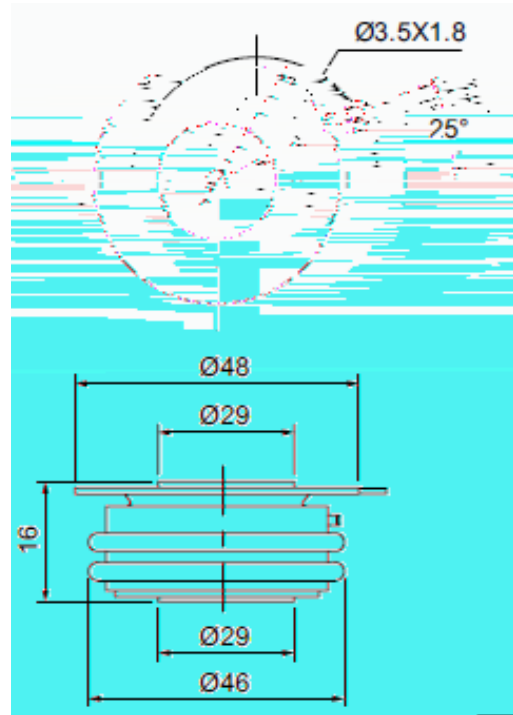
典型应用

- 、 功率变流器
- 、 交直流电机控制 交直流开关
- 、 相控整流
- 、 有源和无源逆变

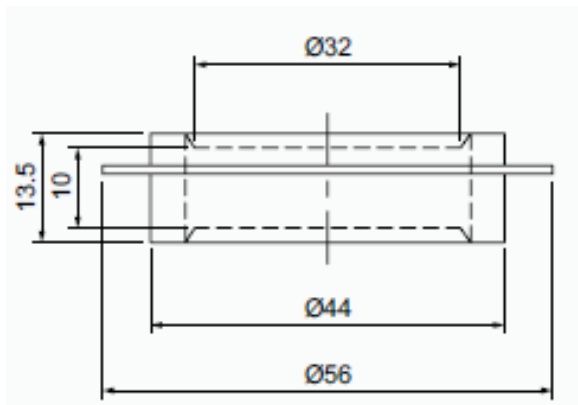


Ty5\$UG'&HX 整流管 的 ' , 间, QH2@p 0f 5\$5&UG, &AXw-DwT' D'S*W U, B2@s_c
Ty5\$UG'&BX P-Y y = 4rAuXs@U TM5 wTM5\$, X&4f àmã i QñO'fTy, XÑBG "&E8sR' 0x p'AYò,,

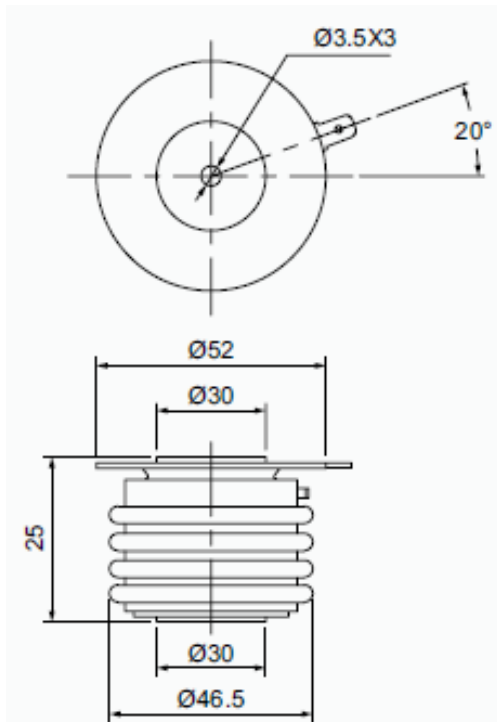
外形图:



图



图



图