

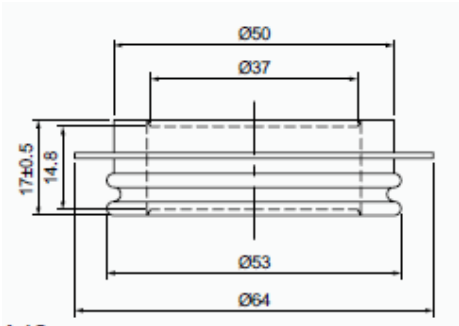
特点

典型应用

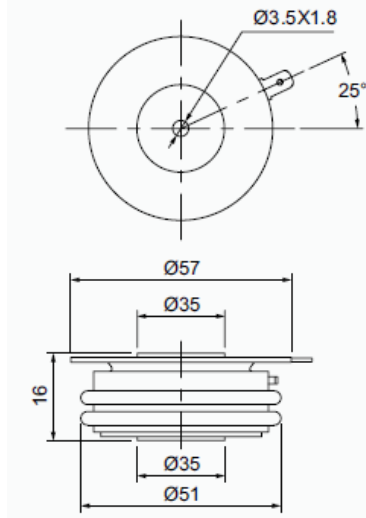
率变 器
 交直 机控制 交直 开关
 相控整
 有源和无源逆变

符号	参数	测试条件	参数值	单位
	反向重复峰值电压	< < 正弦半波,		°C
	正向 均	双面冷却, °C 正弦半波,		°C
	均方根电流	双面冷却, °C 正弦半波,		°C

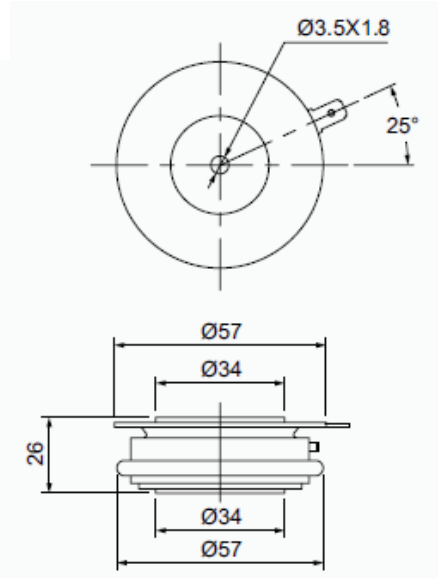
外形图:



图



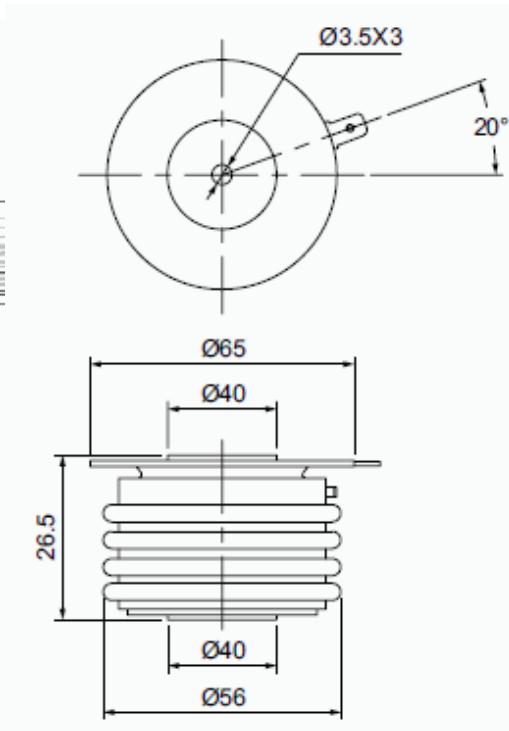
图



图



图



图